

GS26CLX LBP 压缩机 R404A/R507 220-240V 50Hz

基本信息

采购代码	107B0500
认证	EN 60335-2-34
整托压缩机台数	48

应用信息

应用	LBP		
频率	Hz	50	60
蒸发温度	°C	-45 to -10	-
电压范围	V	198 - 254	-
最高冷凝温度	°C	50 (60)	-
最高绕组温度	°C	125 (135)	-

冷却要求

频率	Hz	50			60		
应用		LBP	MBP	HBP	LBP	MBP	HBP
32°C		F ₂	-	-	-	-	-
38°C		F ₂	-	-	-	-	-
43°C		F ₂	-	-	-	-	-
应用说明:							

电机信息

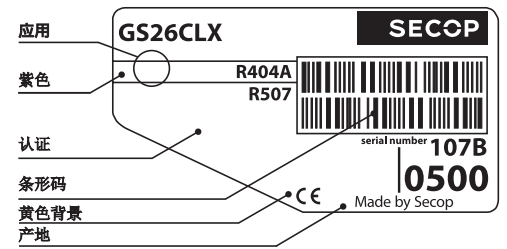
电机类型	CSR		
LRA (堵转电流/4s),HST LST	A	25.7	-
启动电流, HST LST	A	25.7	-
主/副绕组阻值(25)	Ω	2.9	5.1

设计信息

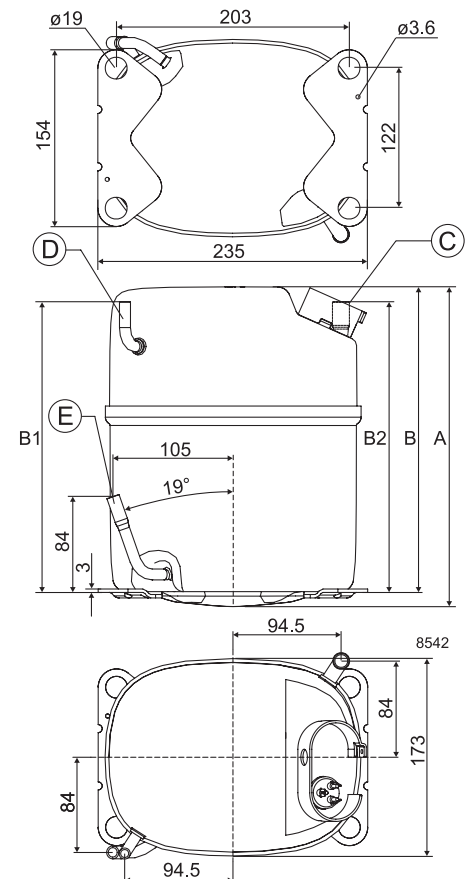
排气量	cm ³	26.30
润滑油注油量 (类型)	cm ³	900 (酯类油)
最大冷媒充注量	g	2000
壳体内自由空间容积	cm ³	3220
重量 (不含电器配件)	kg	20.0

尺寸信息

高度	mm	A	259
		B	247
		B1	234
		B2	234
吸气管	位置/ 内径 mm 角度	C	12.9 90°
	材料 密封		铜 橡胶塞
工艺管	位置/ 内径 mm 角度	D	6.5 90°
	材料 密封		铜 橡胶塞
排气管	位置/ 内径 mm 角度	E	8.2 19°
	材料 密封		铜 橡胶塞
油冷却器管	位置/ 内径 mm 角度	F	-
	材料 密封		-
连接管误差	I.D. mm	12.9±0.15, 8.2 ±0.05, 6.5 ±0.10	
备注:			



S = 静态冷却
O = 油冷却
F1 = 风速1.5 m/s
F2 = 风速3.0 m/s
SG = 吸气冷却



EN 12900

220V, 50Hz, 风扇冷却 F₂

蒸发温度. °C	-45	-40	-35	-30	-25	-23.3	-20	-15	-10	-6.7	-5	0	5	7.2	10	15	20
制冷量 W	325	497	703	949	1240	1348	1580	1974	2427								
功率. W	452	562	669	777	888	927	1008	1139	1285								
电流. A	2.92	3.09	3.31	3.59	3.90	4.02	4.27	4.68	5.15								
COP W/W	0.72	0.88	1.05	1.22	1.40	1.45	1.57	1.73	1.89								

ARI 540-99 (LBP1)

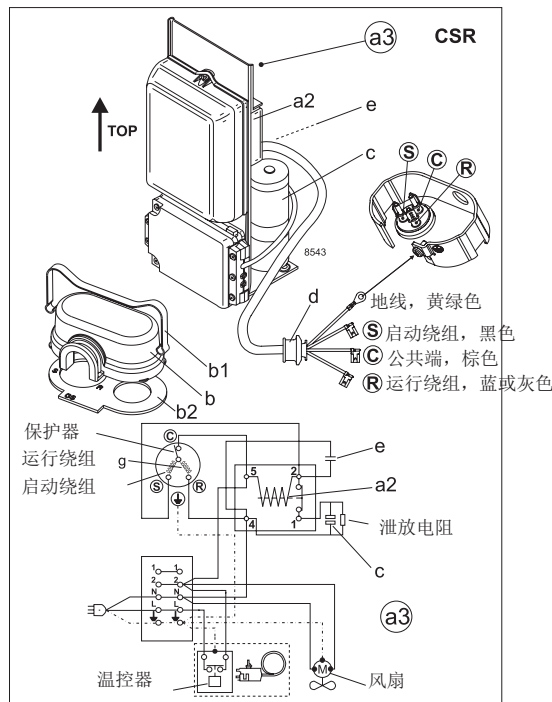
220V, 50Hz, 风扇冷却 F₂

蒸发温度. °C	-45	-40	-35	-30	-25	-23.3	-20	-15	-10	-6.7	-5	0	5	7.2	10	15	20
制冷量W	193	334	502	700	933	1020	1206	1523	1889								
功率 W	416	548	674	798	924	968	1056	1198	1352								
电流. A	2.83	3.05	3.32	3.64	4.00	4.14	4.42	4.88	5.39								
COP W/W	0.46	0.61	0.74	0.88	1.01	1.05	1.14	1.27	1.40								

ARI 540-99 (LBP2)

220V, 50Hz, 风扇冷却 F₂

蒸发温度. °C	-45	-40	-35	-30	-25	-23.3	-20	-15	-10	-6.7	-5	0	5	7.2	10	15	20
制冷量 W	302	465	660	893	1168	1270	1491	1864	2294								
功率. W	450	562	670	779	891	930	1011	1143	1290								
电流. A	2.91	3.09	3.32	3.59	3.91	4.03	4.28	4.70	5.16								
COP W/W	0.67	0.83	0.99	1.15	1.31	1.37	1.47	1.63	1.78								



组件 GS26CLX	数据	采购代码	试验条件	EN 12900	ARI 540-99 (LBP1)	ARI 540-99 (LBP2)								
启动设备 600 mm 电缆长度	a3	117-7056	冷凝温度	40°C	48.9°C	40.6°C								
			环境温度	32°C	35°C	35°C								
			吸气温度	20°C	4.4°C	4.4°C								
			液体温度	无过冷	无过冷	无过冷								
保护罩	b	107B9101 *)	<table border="1"> <thead> <tr> <th>安装配件</th> <th>采购代码</th> </tr> </thead> <tbody> <tr> <td>单台包装的螺栓式</td> <td>107B9150</td> </tr> <tr> <td>批量包装的螺栓式</td> <td>-</td> </tr> <tr> <td>单台包装的插片式</td> <td>-</td> </tr> </tbody> </table>				安装配件	采购代码	单台包装的螺栓式	107B9150	批量包装的螺栓式	-	单台包装的插片式	-
安装配件	采购代码													
单台包装的螺栓式	107B9150													
批量包装的螺栓式	-													
单台包装的插片式	-													
夹扣	b1	107B9104 *)												
垫圈	b2	107B9100 *)												
启动继电器	a2	启动装置组成												
启动电容	c													
运行电容	e													
*) 备注: 压缩机的盖、夹、垫片零件														

Secop对目录、小册子和其他印刷材料可能出现的错误不承担任何责任。Secop保留在不另行通知的情况下更改产品的权利。这也适用于已经订购的产品,前提是这样的更改可以在不需要对已经商定的规格进行后续更改的情况下进行。本材料中的所有商标均为相关公司的财产。Secop和Secop标识是Secop GmbH的商标。保留所有权利。www.secop.com