

## GS26CLX LBP 压缩机 R404A/R507 208-230V 60Hz

### 基本信息

采购代码	107B0505
认证	UL984
整托压缩机台数	48

### 应用信息

应用	LBP			
频率	Hz	50	60	
蒸发温度	°C	-	-45 to -10	
电压范围	V	-	187 - 254	
最高冷凝温度 (短时)	°C	-	50 (60)	
最高绕组温度 (短时)	°C	-	125 (135)	

### 冷却要求

频率	Hz	50			60		
应用		LBP	MBP	HBP	LBP	MBP	HBP
32°C		-	-	-	F <sub>2</sub>	-	-
38°C		-	-	-	F <sub>2</sub>	-	-
43°C		-	-	-	F <sub>2</sub>	-	-
应用说明:							

### 电机信息

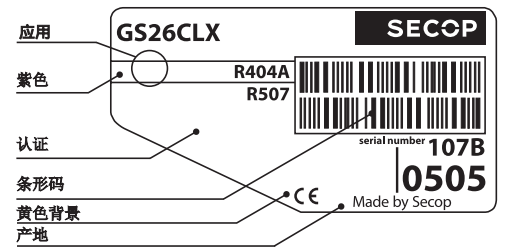
电机类型	CSR		
LRA (堵转电流/4秒), HST   LST	A	45.4	-
启动电流, HST   LST	A	45.4	-
主/副绕组阻值(25 )	Ω	1.4	5.8

### 设计信息

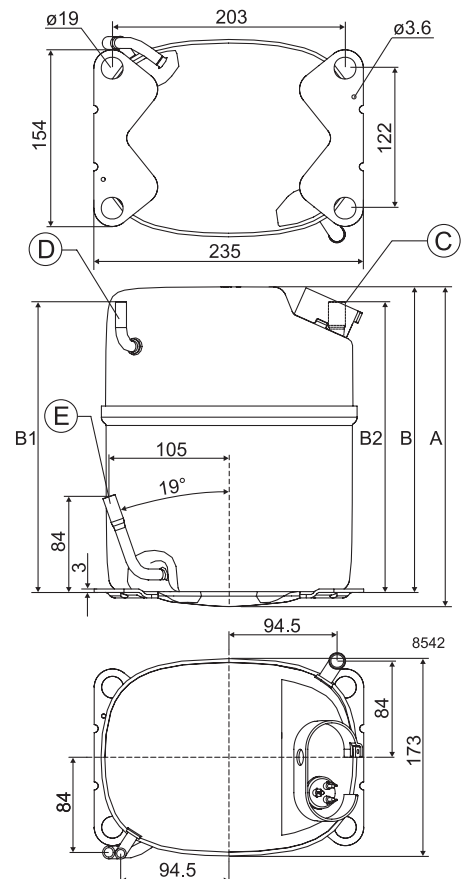
排气量	cm <sup>3</sup>	26.30
润滑油注油量 (类型)	cm <sup>3</sup>	900 (酯类油)
最大冷媒充注量	g	2000
壳体内自由空间容积	cm <sup>3</sup>	3540
重量 (不含电器配件)	kg	22.2

### 尺寸信息

高度	mm	A	279
		B	267
		B1	254
		B2	254
吸气管	位置/ 内径 mm  角度	C	12.9   90°
	材料   密封	铜   橡胶塞	
工艺管	位置/ 内径 mm  角度	D	6.5   90°
	材料   密封	铜   橡胶塞	
排气管	位置/ 内径 mm  角度	E	8.2   19°
	材料   密封	铜   橡胶塞	
油冷却器口	位置/ 内径  mm 角度	F	-
	材料   密封	-	
连接管误差	I.D. mm	12.9 ±0.05, 8.2 ±0.05, 6.5 ±0.10	
备注:			



S = 静态冷却  
O = 油冷却  
F1 = 风速1.5 m/s  
F2 = 风速3.0 m/s  
SG = 吸气冷却



**EN 12900**

230V, 60Hz, 风扇冷却 F<sub>2</sub>

蒸发温度 . °C	-45	-40	-35	-30	-25	-23.3	-20	-15	-10	-6.7	-5	0	5	7.2	10	15	20
制冷量 W	383	586	830	1120	1464	1590	1865	2330	2864								
功率 . W	533	662	789	917	1048	1094	1190	1344	1516								
电流 . A	3.44	3.65	3.91	4.23	4.60	4.74	5.04	5.53	6.07								
COP W/W	0.72	0.88	1.05	1.22	1.40	1.45	1.57	1.73	1.89								

**ARI 540-99 (LBP1)**

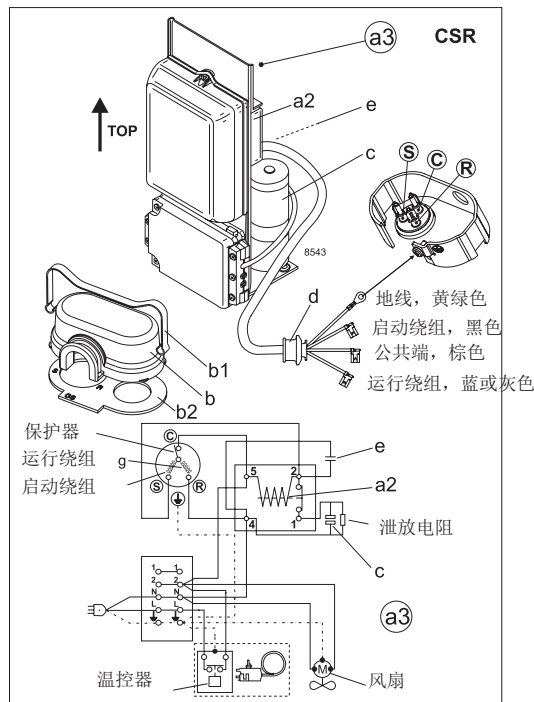
230V, 60Hz, 风扇冷却 F<sub>2</sub>

蒸发温度 °C	-45	-40	-35	-30	-25	-23.3	-20	-15	-10	-6.7	-5	0	5	7.2	10	15	20
制冷量 W	228	395	592	826	1102	1203	1423	1798	2229								
功率 . W	491	646	795	942	1090	1141	1247	1413	1595								
电流 . A	3.34	3.60	3.92	4.29	4.73	4.88	5.21	5.76	6.35								
COP W/W	0.46	0.61	0.74	0.88	1.01	1.05	1.14	1.27	1.40								

**ARI 540-99 (LBP2)**

230V, 60Hz, 风扇冷却 F<sub>2</sub>

蒸发温度 °C	-45	-40	-35	-30	-25	-23.3	-20	-15	-10	-6.7	-5	0	5	7.2	10	15	20
制冷量 W	357	548	779	1054	1378	1499	1759	2200	2707								
功率 . W	531	662	790	919	1052	1098	1193	1348	1522								
电流 . A	1.82	2.26	2.72	3.18	3.66	3.83	4.16	4.67	5.19								
COP W/W	0.67	0.83	0.99	1.15	1.31	1.36	1.47	1.63	1.78								



组件 GS26CLX (60Hz)	数据	采购代码	试验条件	EN 12900	ARI 540-99 (LBP1)	ARI 540-99 (LBP2)								
启动设备 600 mm 电缆长度	a3	117-7073	冷凝温度	40°C	48.9°C	40.6°C								
			环境温度	32°C	35°C	35°C								
保护罩	b	107B9106 *)	吸气温度	20°C	4.4°C	4.4°C								
			液体温度	无过冷	无过冷	无过冷								
夹扣	b1	107B9104 *)	<table border="1"> <thead> <tr> <th>安装配件</th> <th>采购代码</th> </tr> </thead> <tbody> <tr> <td>单台包装螺栓式</td> <td>107B9150</td> </tr> <tr> <td>批量包装螺栓式</td> <td>-</td> </tr> <tr> <td>单台包装插片式</td> <td>-</td> </tr> </tbody> </table>				安装配件	采购代码	单台包装螺栓式	107B9150	批量包装螺栓式	-	单台包装插片式	-
安装配件	采购代码													
单台包装螺栓式	107B9150													
批量包装螺栓式	-													
单台包装插片式	-													
垫圈	b2	107B9100 *)												
启动继电器	a2	启动装置组成												
启动电容	c													
运行电容	e													
*)备注: 压缩机的盖、夹、垫片零件														

Secop对目录、小册子和其他印刷材料可能出现的错误不承担任何责任。Secop保留在不另行通知的情况下更改产品的权利。这也适用于已经订购的产品,前提是这样的更改可以在不需要对已经商定的规格进行后续更改的情况下进行。本材料中的所有商标均为相关公司的财产。Secop和Secop标识是Secop GmbH的商标。保留所有权利。www.secop.com