

PL50F 标准压缩机 (LST) R134a 220-240V 50Hz

基本信息

采购代码	101G0220
认证	EN 60335-2-34 with Annex AA
整托台数	150

应用信息

应用	LBP		
频率	Hz	50	60
蒸发温度	°C	-35 to -10	-
电压范围	V	198 - 254	-
最大冷凝温度 (短时)	°C	60 (70)	-
最大绕组温度 (短时)	°C	125 (135)	-

冷却要求

频率	Hz	50			60		
应用		LBP	MBP	HBP	LBP	MBP	HBP
32°C		S	-	-	-	-	-
38°C		S	-	-	-	-	-
43°C		-	-	-	-	-	-
应用须知：							

电机信息

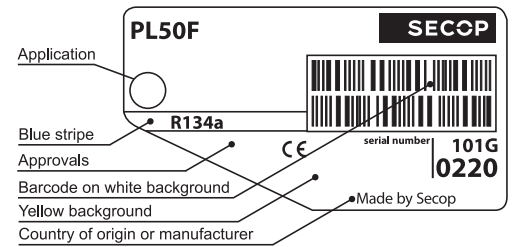
启动方式	RSIR		
堵转电流	A	-	2.2
启动电流	A	-	6.0
主/副绕组阻值 (25°C)	Ω	38.0	20.0

设计信息

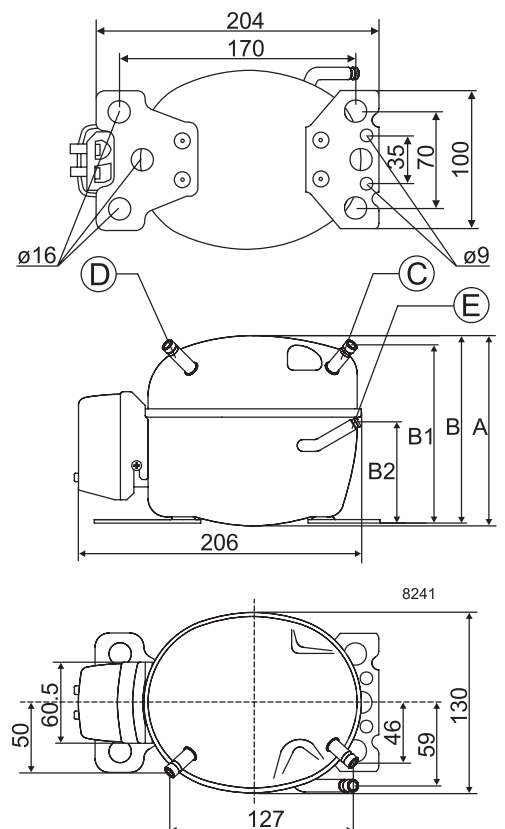
排量	cm ³	2.50
注油量 (类型)	cm ³	150 (酯类油)
最大冷媒充注量	g	300
壳体内自由空间容积	cm ³	850
重量 (不含电器配件)	kg	4.3

尺寸信息

高度	mm	A	137
		B	135
		B1	128
		B2	73
吸气管	位置/内径 mm 角度	C	6.2 40°
	材质 注释		镀铜钢 铝帽
工艺管	位置/内径 mm 角度	D	6.2 45°
	材质 注释		镀铜钢 铝帽
排气管	位置/内径 mm 角度	E	5.0 21°
	材质 注释		镀铜钢 铝帽
油冷连接管	位置/内径 mm 角度	F	-
	材质 注释		-
管径公差	I.D. mm		±0.09, on 5.0 +0.12/+0.20
备注：			



S = 静态冷却
 O = 油冷却
 F1 = 1.5 m/s风冷
 F2 = 3.0 m/s风冷
 - = 不可用



EN 12900 家用 (CECOMAF)

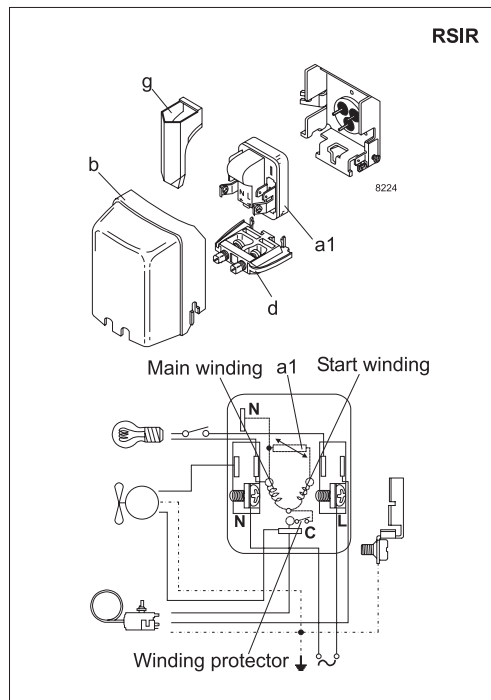
220V, 50Hz, 静态冷却, 消耗含PTC

蒸发温度 °C	-45	-40	-35	-30	-25	-23.3	-20	-15	-10	-6.7	-5	0	5	7.2	10	15	20
制冷量 W			14.2	26.2	40.0	45.1	55.8	74.1	95.2								
功率 W			43.6	51.9	60.0	62.7	68.1	76.5	85.6								
电流 A			0.47	0.48	0.50	0.51	0.53	0.55	0.58								
COP			0.32	0.50	0.67	0.72	0.82	0.97	1.11								

ASHRAE LBP

220V, 50Hz, 风扇冷却, 消耗含PTC

蒸发温度 °C	-45	-40	-35	-30	-25	-23.3	-20	-15	-10	-6.7	-5	0	5	7.2	10	15	20
制冷量 W			17.4	32.3	49.3	55.6	68.9	91.5	118								
功率 W			43.6	51.9	60.0	62.7	68.1	76.5	85.6								
电流 A			0.47	0.48	0.50	0.51	0.53	0.55	0.58								
COP			0.40	0.62	0.82	0.89	1.01	1.20	1.38								



附件信息 PL50F (LST)		图示	采购代码
PTC 启动装置	6.3 mm 插片	a1	103N0011
	4.8 mm 插片		103N0018
启动继电器	6.3 mm 插片	a2	-
启动电容 60 μF	6.3 mm 插片	c	-
保护罩		b	103N0491
电缆卡扣		d	103N1010
PTC保护罩		g	103N0476

试验条件	EN 12900/CECOMAF	ASHRAE
冷凝温度	55°C	54.4°C
环境温度	32°C	32°C
吸气温度	32°C	32°C
液体温度	无过冷	32°C

安装附件	采购代码
单台压缩机的螺栓式安装附件∅: 16 mm	118-1917
批量压缩机的螺栓式安装附件∅: 16 mm	118-1918
单台压缩机的插片式安装附件∅: 16 mm	118-1919

Secop对目录、小册子和其他印刷材料可能出现的错误不承担任何责任。Secop保留在不另行通知的情况下更改产品的权利。这也适用于已经订购的产品，前提是这样的更改可以在不需要对已经商定的规格进行后续更改的情况下进行。本材料中的所有商标均为相关公司的财产。Secop和Secop标识是Secop GmbH的商标。保留所有权利。www.secop.com