

PL50F 标准压缩机 R134a 115V 60Hz 基本信息

采购代码	101G9202
认证	UL984
整托台数	150

应用信息

应用	LBP/MBP			
频率	Hz	50	60	
蒸发温度	°F	-	-13 to 32	
电压范围	V	-	103 - 127	
最大冷凝温度(短时)	°F	-	122 (140)	
最大绕组温度(短时)	°F	-	257 (275)	

冷却要求

频率	Hz	50			60		
应用		LBP	MBP	HBP	LBP	MBP	HBP
90°F		-	-	-	S	S	-
100°F		-	-	-	S	S	-
110°F		-	-	-	S	S	-
应用须知							

电机信息

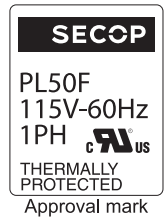
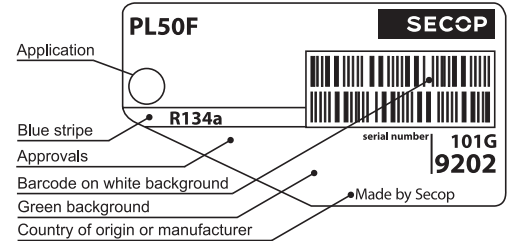
启动方式	RSIR/CSIR			
堵转电流	A	6.1	9.5	
启动电流	A	6.1	9.5	
主/副绕组阻值 (77°F)	Ω	7.6	13.6	

设计信息

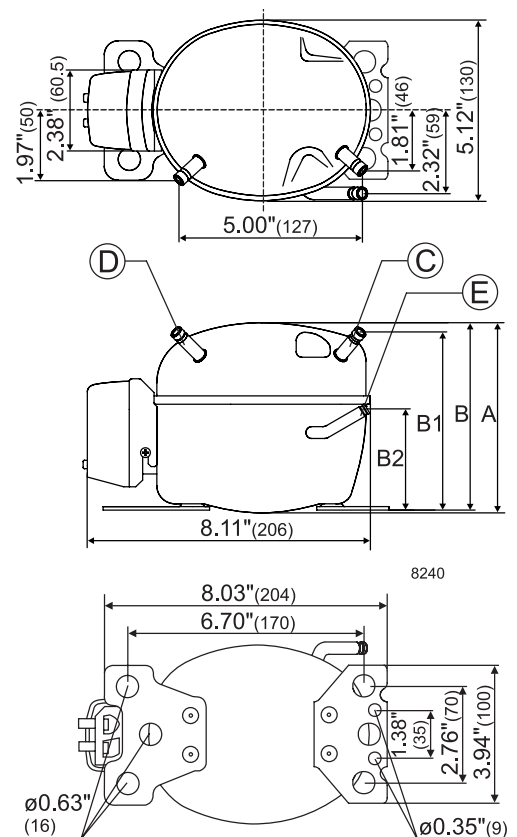
排量	cu.in	0.12
注油量(类型)	fl.oz.	5.1 (酯类油)
最大冷媒充注量	oz.	10.5
壳体内自由空间容积	fl.oz.	28.9
重量(不含电器配件)	lbs.	9.5

尺寸信息

高度	inch	A	5.28
		B	5.20
		B1	4.88
		B2	2.87
吸气管	位置/内径 mm 角度	C	0.252-0.259 40°
	材质 注释	镀铜钢 铝帽	
工艺管	位置/内径 mm 角度	D	0.252-0.259 45°
	材质 注释	镀铜钢 铝帽	
排气管	位置/内径 mm 角度	E	0.202-0.205 21°
	材质 注释	镀铜钢 铝帽	
油冷连接管	位置/内径 mm 角度	F	-
	材质 注释	-	
备注:			



S = 静态冷却
O = 油冷却
F1 = 1.5m/s风冷
F2 = 3.0m/s风冷
- = 不可用



ASHRAE LBP

115V, 60Hz, 静态冷却, PTC消耗

蒸发温度 °F	-49	-40	-30	-20	-13	-10	0	10	14	20	30	32	41	45	50	59	68
制冷量 BTU/h					155	175	249	335	374	437	557	584					
功率 W					62.3	65.0	73.2	80.9	84	88.5	96.2	97.8					
电流 A					1.12	1.13	1.18	1.22	1.24	1.27	1.33	1.34					
EER BTU/Wh					2.49	2.70	3.39	4.14	4.45	4.94	5.79	5.97					

ASHRAE MBP

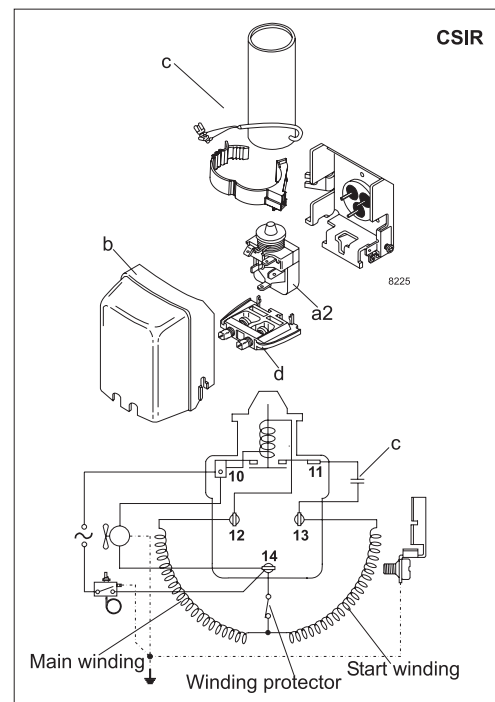
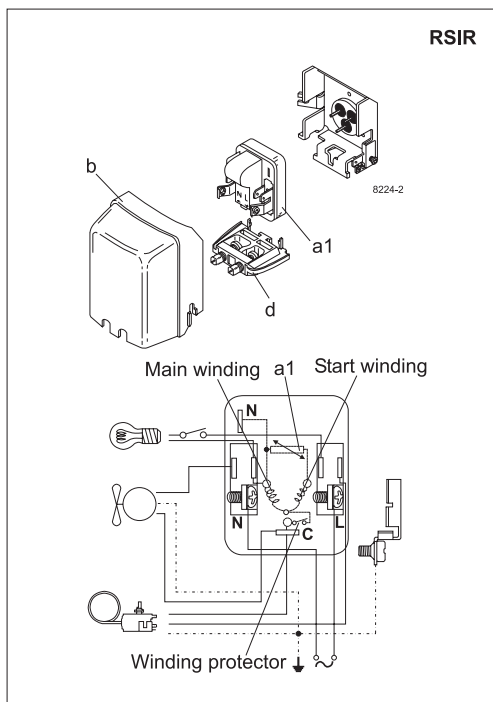
115V, 60Hz, 静态冷却, PTC消耗

蒸发温度 °F	-49	-40	-30	-20	-13	-10	0	10	14	20	30	32	41	45	50	59	68
制冷量 BTU/h					138	156	221	299	333	388	494	518					
功率 W					62.3	65.0	73.2	80.9	84	88.5	96.2	97.8					
电流 A					1.12	1.13	1.18	1.22	1.24	1.27	1.33	1.34					
EER BTU/Wh					2.21	2.40	3.02	3.69	3.97	4.38	5.14	5.29					

EN 12900 家用 (CECOMAF)

115V, 60Hz, 静态冷却, PTC消耗

蒸发温度 °F	-49	-40	-30	-20	-13	-10	0	10	14	20	30	32	41	45	50	59	68
制冷量 BTU/h					36.8	41.5	58.9	79.3	88	103	132	138					
功率 W					62.3	65.0	73.2	80.9	84	88.5	96.2	97.8					
电流 A					1.12	1.13	1.18	1.22	1.24	1.27	1.33	1.34					
COP					0.59	0.64	0.80	0.98	1.05	1.17	1.37	1.41					



附件信息	PL50F	图示	采购代码
PTC 启动装置	1/4 in. 插片	a1	103N0026
	3/16 in. 插片		103N0023
启动继电器	1/4 in. 插片	a2	117U6000
保护罩		b	103N0492
启动电容 80 μF	1/4 in. 插片	c	117U5015
电缆卡扣		d	103N1010

试验条件	ASHRAE MBP	ASHRAE LBP*	EN 12900/CECOMAF
冷凝温度	130°F	130°F	131°F
环境温度	95°F	90°F	90°F
吸气温度	95°F	90°F	90°F
液体温度	115°F	90°F	131°F

安装附件	采购代码
单台压缩机的螺栓式安装附件 ∅: 5/8 in.	118-1917
批量压缩机的螺栓式安装附件 ∅: 5/8 in.	118-1918
单台压缩机的插片式安装附件 ∅: 5/8 in.	118-1919

Secop对目录、小册子和其他印刷材料可能出现的错误不承担任何责任。Secop保留在不另行通知的情况下更改产品的权利。这也适用于已经订购的产品，前提是这样的更改可以在不需要对已经商定的规格进行后续更改的情况下进行。本材料中的所有商标均为相关公司的财产。Secop和Secop标识是Secop GmbH的商标。保留所有权利。www.secop.com