

SC10CL 低中背压压缩机 R404A/R507 115V 60Hz

基本信息

采购代码	104L1503
认证	UL984
整托台数	80

应用信息

背压	LBP/MBP		
频率	Hz	50	60
蒸汽温度范围	°F	-	-40 to 45
电压范围	V	-	103 - 127
最高冷凝温度 (短时)	°F	-	131 (140)
最高绕组温度 (短时)	°F	-	257 (275)

冷却条件

频率	Hz	50			60		
应用		LBP	MBP	HBP	LBP	MBP	HBP
90°F		-	-	-	F ₂	F ₂	-
100°F		-	-	-	F ₂	F ₂	-
110°F		-	-	-	F ₂	F ₂	-
应用说明:							

电机信息

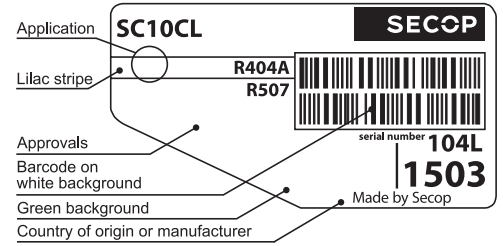
启动方式	CSIR		
堵转电流	A	41.9	-
启动电流	A	41.9	-
主副绕组阻值 (77°F)	Ω	1.0	4.3

设计信息

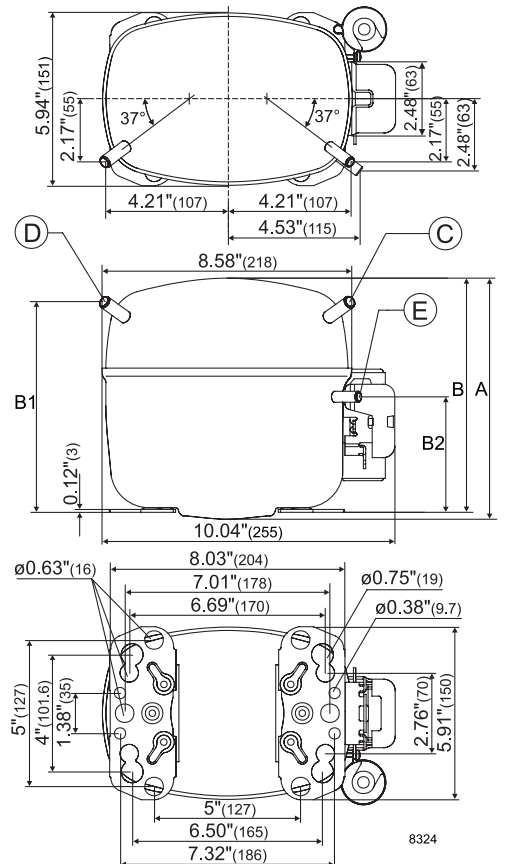
排气量	cu.in	0.63
注油量 (类型)	fl.oz.	18.6 (酯类油)
最大冷媒充注量	oz.	45.8
壳体内自由空间容积	fl.oz.	51.1
重量 (不含电器附件)	lbs.	27.7

尺寸信息

高度	inch	A	8.23
		B	8.00
		B1	7.20
		B2	3.93
吸气管	位置 内径 角度	C	0.320-0.327 37°
	材质 注释		铜 橡胶塞
工艺管	位置 内径 角度	D	0.252-0.259 37°
	材质 注释		铜 橡胶塞
排气管	位置 内径 角度	E	0.252-0.259 37°
	材质 注释		铜 橡胶塞
油冷却管	位置 内径 角度	F	-
	材质 注释		-
备注:			



- S = 静态冷却
- O = 油冷却
- F₁ = 1.5 m/s风冷
- F₂ = 3.0 m/s风冷
- = 不适用



ASHRAE LBP

115V, 60Hz, 风冷 F₂

蒸发温度 °F	-49	-40	-30	-20	-13	-10	0	10	14	20	30	40	41	45	50	59	68
制冷量 BTU/h		122	482	909	1257	1420	2034	2769	3101	3643	4677	5893	6025	6576			
功率 W		145	248	339	398	422	500	573	602	645	719	795	803	835			
电流 A		4.21	4.64	5.10	5.44	5.58	6.09	6.63	6.85	7.19	7.78	8.39	8.45	8.71			
EER BTU/Wh		0.84	1.95	2.68	3.16	3.36	4.07	4.83	5.15	5.64	6.51	7.41	7.50	7.87			

ASHRAE MBP

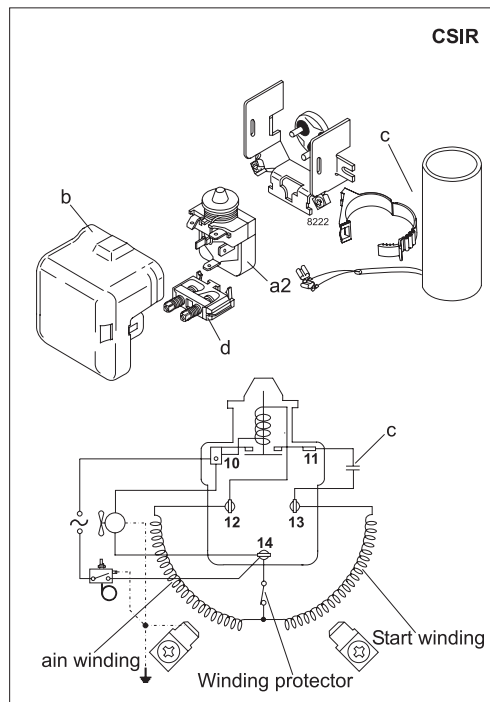
115V, 60Hz, 风冷 F₂

蒸发温度 °F	-49	-40	-30	-20	-13	-10	0	10	14	20	30	40	41	45	50	59	68
制冷量 BTU/h		104	412	776	1073	1212	1734	2357	2638	3096	3968	4989	5100	5560			
功率 W		145	248	339	398	422	500	573	602	645	719	795	803	835			
电流 A		4.21	4.64	5.10	5.44	5.58	6.09	6.63	6.85	7.19	7.78	8.39	8.45	8.71			
EER BTU/Wh		0.71	1.66	2.29	2.69	2.87	3.47	4.11	4.38	4.80	5.52	6.27	6.35	6.66			

EN 12900 (CECOMAF)

115V, 60Hz, 风冷却 F₂

蒸发温度 °F	-49	-40	-30	-20	-13	-10	0	10	14	20	30	40	41	45	50	59	68
制冷量 W		75	184	310	411	458	632	834	924	1070	1342	1655	1688	1827			
功率 W		193	284	364	415	436	502	565	590	628	691	759	766	795			
电流 A		4.45	4.79	5.15	5.42	5.54	5.96	6.40	6.59	6.87	7.36	7.88	7.93	8.15			
COP W/W		0.39	0.65	0.85	0.99	1.05	1.26	1.48	1.57	1.70	1.94	2.18	2.20	2.30			



附件信息	SC10CL	图示	采购代码	测试条件	ASHRAE LBP	ASHRAE MBP	EN 12900 (CECOMAF)
PTC 启动装置	1/4 插片	-	-	冷凝温度	130°F	130°F	130°F
	3/16 插片		-	环境温度	90°F	95°F	90°F
启动继电器	1/4 插片	a2	117U6020	吸气温度	90°F	95°F	90°F
保护罩		b	103N2008	液体温度	90°F	115°F	无过冷
启动电容 240 μF	1/4 插片	c	117U5023				
电缆卡扣		d	103N1004				
PTC保护罩		-	-				
安装附件					采购代码		
螺栓式安装附件 单台包装					Ø: 5/8	118-1917	
螺栓式安装附件 单台包装					Ø: 5/8	118-1918	
插片式安装附件 单台包装					Ø: 5/8	118-1919	

Secop对其产品目录、手册以及其他印刷品中可能存在的差错不承担任何责任。Secop有权在不事先通知的情况下修改产品设计和规格。倘如这种修改不影响在订产品的基本性能和规格，则此权利也适用于在订产品。本印刷品中涉及的商标的所有权属于各相关公司。Secop及Secop标识是Secop GmbH的商标。版权所有。