

## AcXY

压缩机型号	<b>SC12MLX</b>	115-127V/60Hz 1~	采购代码:	<b>104L1606</b>
-------	----------------	------------------	-------	-----------------

## 设计信息

润滑油类型	酯类油	制冷剂	<b>R404A, R507</b>
润滑油黏度	32cST	排气量	12,87cm <sup>3</sup> / 0,79cu.in
润滑油注油量	550cm <sup>3</sup> / 18,6fl.oz	每托盘压缩机数量	80
最大充注量	1300g / 45,9oz		
壳体内部自由空间容积	1460cm <sup>3</sup> / 49,4fl.oz		
重量	13,8kg / 30,4lbs		
保护器类型	外置保护器		
主绕组阻值	0,66Ω (at 25°C)		
副绕组阻值	2,7Ω (at 25°C) 125°		
最高绕组温度	C / 257°F 130°C /		
最高排气温度	266°F		



## 基本信息

	配置1	配置2
启动方式	CSIR	CSCR
供电电源 (标称值)	115-127V/60Hz	115-127V/60Hz
电机相数	1	1
电压范围	95-135V	95-135V
认证	UL	UL
启动力矩	高启动力矩	高启动力矩
备注	保护器和保护罩已预装在压缩机上	

## 应用信息

	配置1	配置2
制冷剂	R404A	R404A
应用	MBP	MBP
系统冷却条件	风冷却3m/s	风冷却3m/s
热气除霜	OK	OK

## 电机信息

	配置1	配置2
启动装置	继电器	继电器
运行电容	-/-	23,5μF
启动电容	410μF	410μF
堵转电流	56,8A	54,2A
额定运行电流	9,8A	8,8A
启动电流	56,8A	54,2A

## Model

压缩机型号

**SC12MLX**

115-127V/60Hz 1~

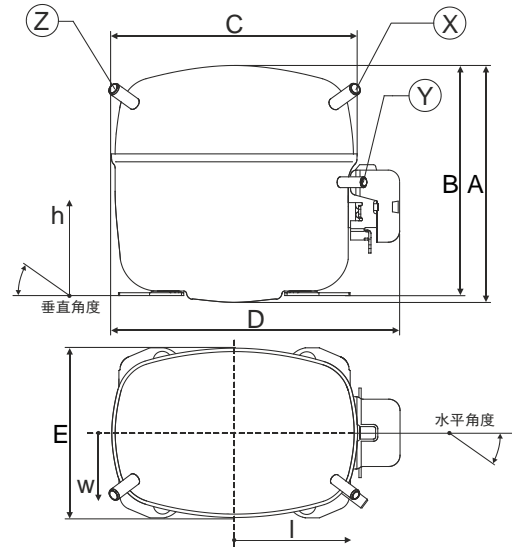
采购代码:

**104L1606**

## 尺寸信息

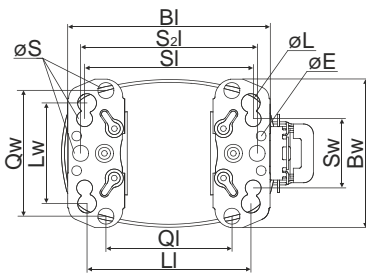
壳体	A 高度	219mm / 8,62in
	B 高度	213mm / 8,39in
	C 外壳长度	218mm / 8,58in
	D 长度 (含保护罩)	255mm / 10,04in
	E 宽度	151mm / 5,94in

连接管	吸气管 X	排气管 Y	工艺管 Z
直径 [mm]	øi 8,11-8,29	øi 6,41-6,59	øi 6,41-6,59
(i:代表内径, o:代表外径) [in]	øi 0,32-0,33	øi 0,25-0,26	øi 0,25-0,26
材质	铜	铜	铜
水平角度	±2° 37°	37°	143°
垂直角度	±2° 30°	0°	150°
位置 l/h/w [mm]	107/193/55	115/110/63	-107/193/55
[in]	4,2/7,6/2,2	4,5/4,3/2,5	-4,2/7,6/2,2
直管长度 l [mm]	12	12	12
[in]	0,5	0,5	0,5

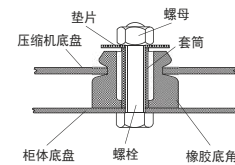


## 安装附件信息

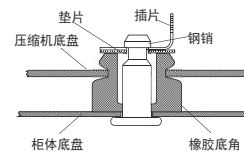
### 螺栓式



底板安装尺寸 [mm]	[inch]
BI	204 8.03
Bw	150 5.9
øE	ø 9.7 ø 0.38
大孔	
LI	165 6.5
LW	101.6 4
øL	ø 19 ø 0.75
小孔	
SI	170 6.7
Sw	70 2.76
øS	ø 16 ø 0.63
QI	127 5
Qw	127 5



### 插片式



安装附件	单台包装	批量包装
螺栓式   M6   ø16mm	118-1917	118-1918
螺栓式   ø1/4"   ø16mm	118-1946	
螺栓式   ø1/4"   ø19mm	118-1949	
插片式   ø7,3   ø16mm	118-1947	118-1919

## 应用备注

由于UL认证的试验条件不同, 压缩机标签和规格书上的堵转电流值可能不同。

## Model

压缩机型号	SC12MLX	115-127V/60Hz	配置1	采购代码:	104L1606
-------	---------	---------------	-----	-------	----------

## 启动附件信息

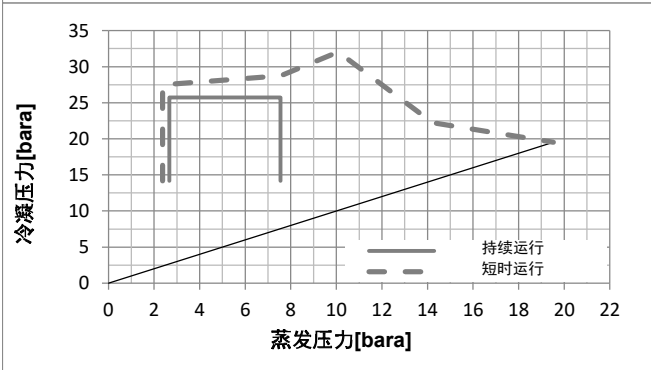
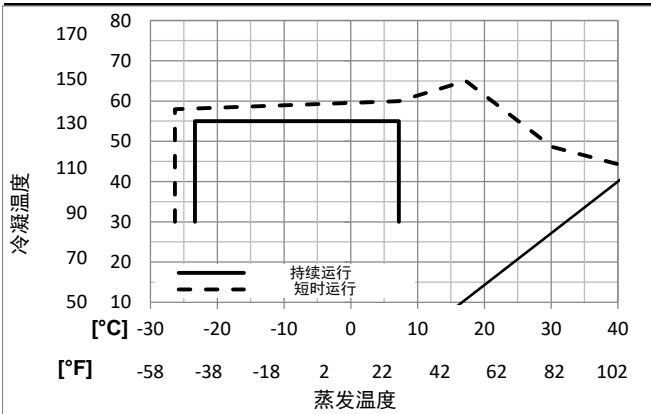
启动方式	CSIR
供电电源(标称值)	115-127V/60Hz 1~
制冷剂	R404A
应用	MBP
电压范围	95-135V
启动力矩	高启动力矩
认证	UL SA3693

## 环境温度/压缩机冷却

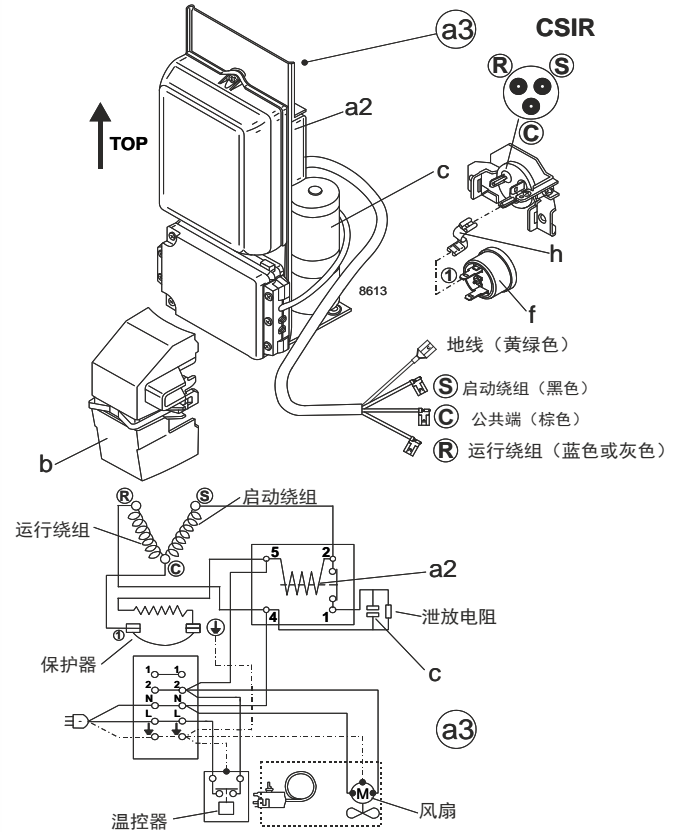
最低环境温度:	10°C / 50°F
最高环境温度:	43°C / 110°F

压缩机冷却			
环境温度	LBP	MBP	HBP
32°C / 90°F	n/a	3m/s 风速	n/a
38°C / 100°F	n/a	3m/s 风速	n/a
43°C / 110°F	n/a <td 3m/s 风速	n/a	

## 运行范围



## 电路图



## 压缩机附件 (保护器、支架及保护罩预装在压缩机上)

a3	启动附件	117-7053
f	外置保护器(T0761/46)	117U3212
h	保护器插片	117U0439
b	塑料保护罩	117U1021

## 可选附件 (保护器、支架及保护罩预装在压缩机上)

a2	电压继电器 (RVA 7AA3R)	117-7441
c	启动电容	117U5042
f	外置保护器 (T0761/46)	117U3212
h	保护器支架	117U0439
b	塑料保护罩	117U1021

## Model

压缩机型号	SC12MLX	115-127V/60Hz	配置1	采购代码:	104L1606
-------	---------	---------------	-----	-------	----------

## 性能参数表

115V/60Hz, CSIR, fan 3m/s, UL

	蒸发温度				制冷量	COP	EER	P1	I	质量流量	ASHRAE MBP	
	pe	pc	RGT	Tliq								
	[°C]	[°F]	[W]	[Btu/h]	[kcal/h]	[W/W]	[Btu/Wh]	[kcal/Wh]	[W]	[A]	[kg/h]	
冷凝温度	-6,66	20	1284,6	4387	1105,6	1,52	5,20	1,31	844,0	9,09	35,35	ASHRAE MBP
吸气温度	54,4	130	950,6	3246	818,1	1,20	4,10	1,03	791,2	8,92	30,43	cecomaf MBP
液体温度	35	95	1125,2	3843	968,3	1,51	5,14	1,30	747,3	8,30	33,89	EN12900 MBP
Tliq= 45/113	46,1	115	1173,2	4007	1009,7	1,44	4,93	1,24	812,9	8,88	38,34	ARI540 MBP
pc= 45/113	-10	14	1194,1	4078	1027,7	1,60	5,46	1,38	747,3	8,30	32,88	opt
pc= 55/131	-10	14	606,0	2070	521,6	1,09	3,72	0,94	555,9	6,50	16,35	opt

## 性能参数表

115V/60Hz, CSIR, fan 3m/s, UL

	pe	制冷量			COP	EER	P1	I	m		
	[°C]	[°F]	[W]	[Btu/h]	[kcal/h]	[W/W]	[Btu/Wh]	[kcal/Wh]	[W]	[A]	[kg/h]
[°C / °F]	-25	-13	606,0	2070	521,6	1,09	3,72	0,94	555,9	6,50	16,35
冷凝温度	-23,3	-10	657,0	2244	565,4	1,14	3,89	0,98	576,7	6,85	17,75
pc= 45/113	-15	5	963,9	3292	829,5	1,41	4,82	1,22	682,3	7,90	26,33
吸气温度	-9,4	15	1222,0	4173	1051,7	1,62	5,53	1,39	754,6	8,35	33,69
RGT= 32/90	-3,9	25	1528,5	5220	1315,4	1,84	6,29	1,59	829,5	8,97	42,59
液体温度	0	32	1774,2	6059	1526,9	2,01	6,86	1,73	883,7	9,69	49,88
Tliq= 45/113	7,2	45	2304,7	7871	1983,4	2,33	7,95	2,00	989,7	12,08	66,09
[°C / °F]	-25	-13	453,7	1549	390,4	0,84	2,88	0,72	538,6	6,61	14,18
冷凝温度	-23,3	-10	496,7	1696	427,4	0,88	2,99	0,75	567,0	7,11	15,56
pc= 55/131	-15	5	755,6	2581	650,3	1,07	3,65	0,92	707,5	8,55	23,96
吸气温度	-9,4	15	974,3	3327	838,5	1,22	4,16	1,05	800,5	8,95	31,22
RGT= 32/90	-3,9	25	1235,1	4218	1062,9	1,38	4,72	1,19	893,9	9,27	40,09
液体温度	0	32	1445,3	4936	1243,8	1,51	5,14	1,30	959,9	9,63	47,40
Tliq= 55/131	7,2	45	1901,9	6495	1636,8	1,75	5,99	1,51	1085,0	11,03	63,83

## Model

压缩机型号	SC12MLX	115-127V/60Hz	配置2	采购代码:	104L1606
-------	---------	---------------	-----	-------	----------

## 启动附件信息

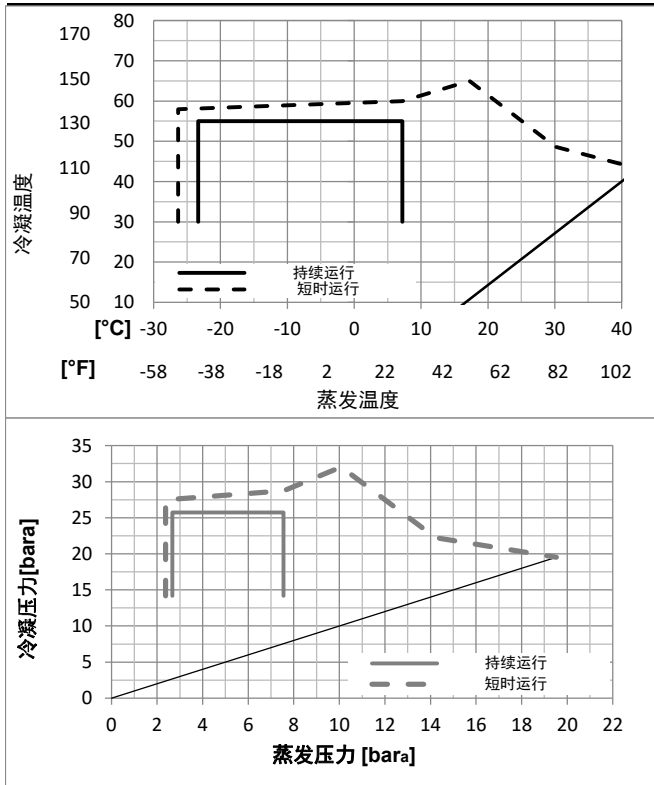
启动方式	CSCR
供电电源(标称值)制	115-127V/60Hz 1~
制冷剂	R404A
应用	MBP
电压范围	95-135V
启动力矩	高启动力矩
认证	UL SA3693

## 环境温度/压缩机冷却

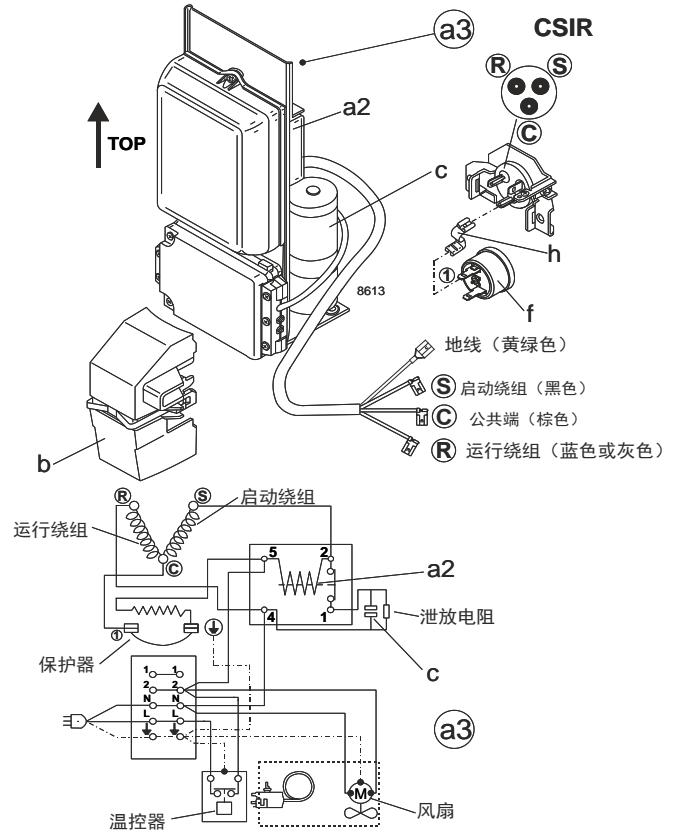
最低环境温度:	10°C / 50°F
最高环境温度:	43°C / 110°F

压缩机冷却			
环境温度	LBP	MBP	HBP
32°C / 90°F	n/a	3m/s 风速	n/a
38°C / 100°F	n/a	3m/s 风速	n/a
43°C / 110°F	n/a	3m/s 风速	n/a

## 运行范围



## 电路图



## 压缩机附件 (保护器、支架及保护罩预装在压缩机上)

a3	启动附件	117-7045
f	外置保护器(T0761/46)	117U3212
h	保护器插片	117U0439
b	塑料保护罩	117U1021

## 可选附件 (保护器、支架及保护罩预装在压缩机上)

a2	电压继电器 (RVA 7AA3R)	117-7441
f	外置保护器 (T0761/46)	117U3212
h	保护器支架	117U0439
c	启动电容	117U5042
e	运行电容 (23,5μF, 6.3mm)	117-7133
b	塑料保护罩	117U1021

### Model

压缩机型号	SC12MLX	115-127V/60Hz	配置2	采购代码:	104L1606
-------	---------	---------------	-----	-------	----------

### 性能参数表

115V/60Hz, CSCR, fan 3m/s, UL

	蒸发温度				制冷量	COP	EER	P1	I	质量流量	ASHRAE MBP				
	pe	pc	RGT	Tliq											
	[°C]	[°F]	[°C]	[°F]	[W]	[Btu/h]	[kcal/h]	[W/W]	[Btu/Wh]	[kcal/Wh]	[W]	[A]	[kg/h]		
冷凝温度	-6,66	20	54,4	130	35	1300,3	4441	1119,0	1,61	5,48	1,38	809,6	8,05	35,78	ASHRAE MBP
吸气温度	-10	14	55	131	32	961,9	3285	827,8	1,27	4,32	1,09	760,0	7,70	30,79	cecomaf MBP
液体温度	-10	14	45	113	20	1138,4	3888	979,8	1,59	5,42	1,37	717,6	7,42	34,29	EN12900 MBP
Tliq= 45/113	-6,66	20	48,9	120	18,3	1187,3	4055	1021,8	1,52	5,20	1,31	780,1	7,84	38,80	ARI540 MBP
液体温度	-10	14	45	113	32	1208,2	4126	1039,8	1,68	5,75	1,45	717,6	7,42	33,27	opt
Tliq= 45/113	-25	-13	45	113	32	613,0	2093	527,5	1,15	3,91	0,99	534,8	6,16	16,53	opt

### 性能参数表

115V/60Hz, CSCR, fan 3m/s, UL

	pe	制冷量			COP	EER	P1	I	m		
	[°C]	[°F]	[W]	[Btu/h]						[kcal/h]	
[°C / °F]	-25	-13	613,0	2093	527,5	1,15	3,91	0,99	534,8	6,16	16,53
冷凝温度	-23,3	-10	664,5	2269	571,9	1,20	4,09	1,03	555,3	6,29	17,96
pc= 45/113	-15	5	975,1	3330	839,2	1,49	5,07	1,28	656,2	6,98	26,64
吸气温度	-9,4	15	1236,5	4223	1064,1	1,71	5,83	1,47	724,5	7,47	34,08
RGT= 32/90	-3,9	25	1547,0	5283	1331,3	1,94	6,64	1,67	795,7	8,00	43,11
液体温度	0	32	1796,0	6134	1545,7	2,12	7,23	1,82	848,4	8,41	50,49
Tliq= 45/113	7,2	45	2334,0	7971	2008,7	2,44	8,35	2,10	954,8	9,26	66,93
[°C / °F]	-25	-13	458,8	1567	394,9	0,88	3,02	0,76	519,1	5,94	14,34
冷凝温度	-23,3	-10	502,3	1716	432,3	0,92	3,14	0,79	547,0	6,15	15,73
pc= 55/131	-15	5	764,4	2610	657,8	1,12	3,83	0,97	681,4	7,13	24,24
吸气温度	-9,4	15	985,9	3367	848,5	1,28	4,38	1,10	768,8	7,76	31,60
RGT= 32/90	-3,9	25	1250,4	4270	1076,1	1,46	4,99	1,26	856,5	8,40	40,58
液体温度	0	32	1463,7	4999	1259,7	1,59	5,44	1,37	919,3	8,85	48,00
Tliq= 55/131	7,2	45	1927,4	6582	1658,8	1,85	6,32	1,59	1041,0	9,75	64,69