

## Model

压缩机型号	<b>SC12MLX</b>	220-240V/50Hz 1~ 208-230V/60Hz 1~	采购代码:	<b>104L2606</b>
-------	----------------	-----------------------------------	-------	-----------------

## 设计信息

润滑油类型	酯类油	制冷剂	<b>R404A, R452A, R507</b>
润滑油黏度	32cST	排气量	12,87cm <sup>3</sup> / 0,79cu.in
润滑油注油量	549cm <sup>3</sup> / 18,6fl.oz	每托盘压缩机数量	80
最大充注量	1300g / 45,9oz		
壳体内自由空间容积	1410cm <sup>3</sup> / 47,7fl.oz		
重量	13kg / 28,7lbs		
保护器类型	内置保护器		
主绕组阻值	3,4Ω (at 25°C)		
副绕组阻值	14,4Ω (at 25°C)		
最高绕组温度	125°C / 257°F 130°		
最高排气温度	C / 266°F		



## 基本信息

	配置1	配置2	配置3	配置4
启动方式	CSIR	CSIR	CSIR	CSIR
供电电源 (标称值)	220-240V/50Hz	208-230V/60Hz	220-240V/50Hz	208-230V/60Hz
电机相数	1	1	1	1
电压范围	187-254V	187-254V	187-254V	187-254V
认证	VDE, UL, CCC, EAC, KC	VDE, UL, CCC, EAC, KC	VDE, UL, CCC	VDE, UL, CCC
启动力矩	高启动力矩	高启动力矩	高启动力矩	高启动力矩
备注	- / -			

## 应用信息

	配置1	配置2	配置3	配置4
制冷剂	R404A	R404A	R452A	R452A
应用	MBP	MBP	MBP	MBP
系统冷却条件	风冷却3m/s	风冷却3m/s	风冷却3m/s	风冷却3m/s
热气除霜	适用	适用	适用	适用

## 电机信息

	配置1	配置2	配置3	配置4
启动装置	继电器	继电器	继电器	继电器
运行电容	- / -	- / -	- / -	- / -
启动电容	80μF	80μF	80μF	80μF
堵转电流	23,4A	23,4A	23,4A	23,4A
额定运行电流	4,3A	4,3A	4,3A	4,3A
启动电流	23,4A	23,4A	23,4A	23,4A

## Model

压缩机型号

**SC12MLX**

220-240V/50Hz 1~ 208-230V/60Hz 1~

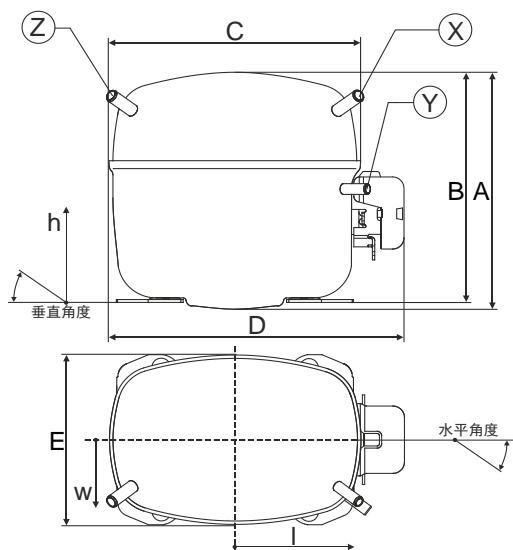
采购代码:

**104L2606**

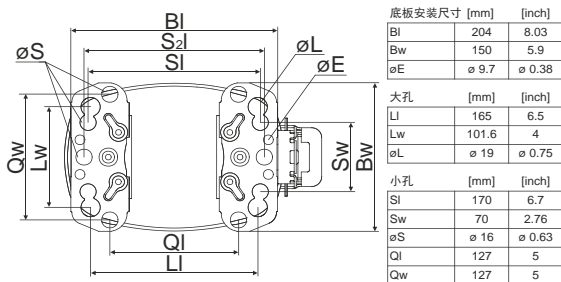
## 尺寸信息

壳体	A 高度	219mm / 8,62in
	B 高度	213mm / 8,39in
	C 外壳长度	218mm / 8,58in
	D 长度 (含保护罩)	255mm / 10,04in
	E 宽度	151mm / 5,94in

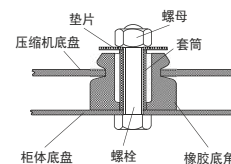
连接管	吸气管 X	排气管 Y	工艺管 Z
直径 [mm]	øi 8,11-8,29	øi 6,41-6,59	øi 6,41-6,59
(i:代表内径, o:代表外径) [in]	øi 0,32-0,33	øi 0,25-0,26	øi 0,25-0,26
材质	铜	铜	铜
水平角度	±2° 37°	37°	143°
垂直角度	±2° 30°	0°	150°
位置 l/h/w [mm]	107/193/55	115/110/63	-107/193/55
[in]	4,2/7,6/2,2	4,5/4,3/2,5	-4,2/7,6/2,2
直管长度 l [mm]	12	12	12
[in]	0,5	0,5	0,5



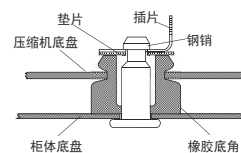
## 安装附件信息



### 螺栓式



### 插片式



安装附件	单台包装	批量包装
螺栓式   M6   ø16mm	118-1917	118-1918
螺栓式   ø1/4"   ø16mm	118-1946	
螺栓式   ø1/4"   ø19mm	118-1949	
插片式   ø7,3   ø16mm	118-1947	118-1919

## 应用备注

由于UL认证的试验条件不同, 压缩机标签和规格书上的堵转电流值可能不同。

## Model

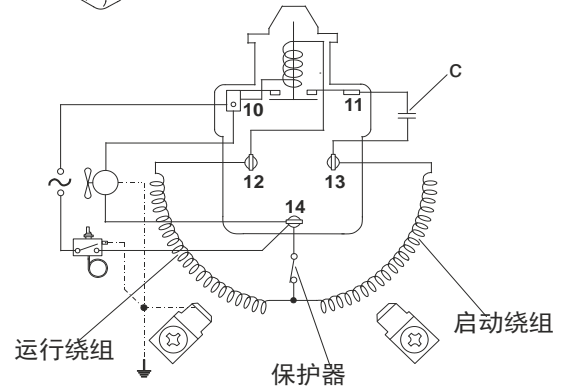
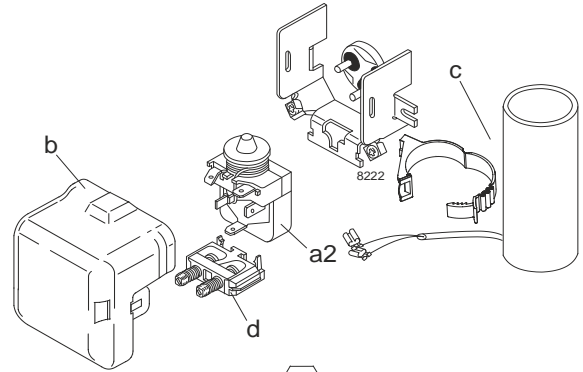
压缩机型号	SC12MLX	220-240V/50Hz	配置1	采购代码:	104L2606
-------	---------	---------------	-----	-------	----------

## 启动附件信息

启动方式	CSIR
供电电源(标称值)	220-240V/50Hz 1~
制冷剂	R404A
应用	MBP
电压范围	187-254V
启动力矩	高启动力矩
认证	VDE UL CCC EAC KC

## 电路图

CSIR



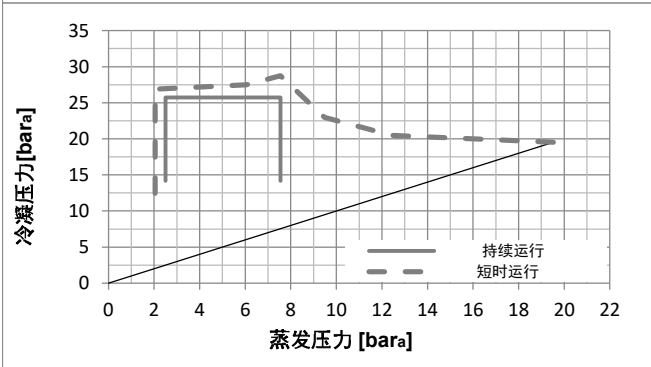
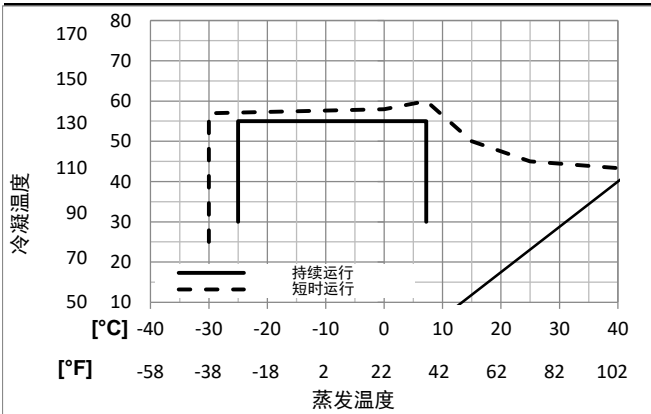
## 环境温度/压缩机冷却

最低环境温度:	10°C / 50°F
最高环境温度:	43°C / 110°F

## 压缩机冷却

环境温度	LBP	MBP	HBP
32°C / 90°F	n/a	3m/s风速	n/a
38°C / 100°F	n/a	3m/s风速	n/a
43°C / 110°F	n/a	3m/s风速	n/a

## 运行范围



## 压缩机附件

a2	电流继电器	117U6011
c	启动电容 (80μF)	117U5017
d	电缆卡扣	103N1004
b	塑料保护罩	103N2008

## Model

压缩机型号	<b>SC12MLX</b>	<b>220-240V/50Hz</b>	配置1	采购代码:	<b>104L2606</b>
-------	----------------	----------------------	-----	-------	-----------------

## 性能参数表

220V/50Hz, CSIR, fan 3m/s, VDE, UL, CCC, EAC, KC

	蒸发温度				制冷量	COP	EER	P1	I	质量流量	ASHRAE MBP			
	pe	pc	RGT	Tliq										
	[°C]	[°F]	[W]	[Btu/h]	[kcal/h]	[W/W]	[Btu/Wh]	[kcal/Wh]	[W]	[A]	[kg/h]			
冷凝温度	-6,66	54,4	35	46,1	1097,6	3749	944,6	1,56	5,31	1,34	705,6	4,40	30,20	ASHRAE MBP
吸气温度	20	130	95	115										
液体温度	-10	55	32	55	815,0	2784	701,4	1,22	4,15	1,05	670,1	4,26	26,09	cecomaf MBP
回气温度	14	131	89,6	131										
RGT= 32/90	-10	45	20	45	978,0	3340	841,7	1,58	5,39	1,36	619,6	4,08	29,46	EN12900 MBP
液体温度	14	113	68	113										
Tliq= 45/113	-6,66	48,9	18,3	48,9	1013,5	3461	872,2	1,51	5,14	1,30	673,3	4,28	33,12	ARI540 MBP
回气温度	20	120	65	120										
RGT= 32/90	-10	45	32	45	1037,9	3545	893,2	1,68	5,72	1,44	619,6	4,08	28,58	opt
液体温度	14	113	89,6	113										
Tliq= 45/113	-25	45	32	45	527,1	1800	453,6	1,11	3,78	0,95	476,0	3,63	14,22	opt
回气温度	-13	113	89,6	113										

## 性能参数表

220V/50Hz, CSIR, fan 3m/s, VDE, UL, CCC, EAC, KC

	pe	制冷量			COP	EER	P1	I	m		
	[°C]	[°F]	[W]	[Btu/h]	[kcal/h]	[W/W]	[Btu/Wh]	[kcal/Wh]	[W]	[A]	[kg/h]
[°C / °F]	-25	-13	527,1	1800	453,6	1,11	3,78	0,95	476,0	3,63	14,22
冷凝温度	-20	-4	668,6	2283	575,4	1,27	4,35	1,10	524,7	3,76	18,14
pc= 45/113	-15	5	837,9	2862	721,1	1,46	5,00	1,26	572,4	3,91	22,89
回气温度	-10	14	1037,9	3545	893,2	1,68	5,72	1,44	619,6	4,08	28,58
RGT= 32/90	-5	23	1271,6	4343	1094,4	1,91	6,51	1,64	666,6	4,27	35,35
液体温度	0	32	1541,9	5266	1327,0	2,16	7,38	1,86	713,9	4,47	43,35
Tliq= 45/113	7,2	45	2001,3	6835	1722,3	2,55	8,73	2,20	783,3	4,79	57,39
[°C / °F]	-25	-13	390,8	1335	336,3	0,80	2,75	0,69	485,7	3,66	12,21
冷凝温度	-20	-4	511,5	1747	440,2	0,93	3,18	0,80	549,4	3,84	16,09
pc= 55/131	-15	5	651,9	2226	561,0	1,07	3,65	0,92	610,7	4,04	20,67
回气温度	-10	14	815,0	2784	701,4	1,22	4,15	1,05	670,1	4,26	26,09
RGT= 32/90	-5	23	1003,8	3428	863,9	1,38	4,71	1,19	727,9	4,49	32,49
液体温度	0	32	1221,2	4170	1050,9	1,56	5,32	1,34	784,6	4,74	40,05
Tliq= 55/131	7,2	45	1590,2	5431	1368,6	1,84	6,28	1,58	865,1	5,13	53,37

## Model

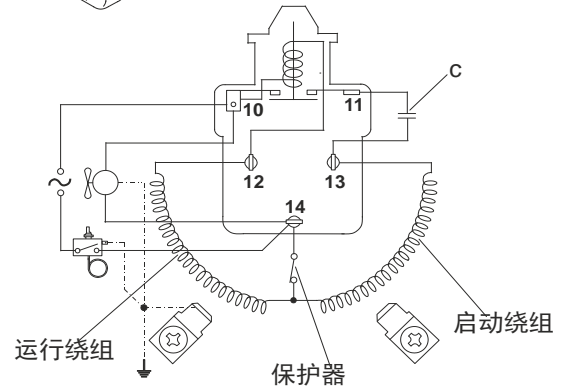
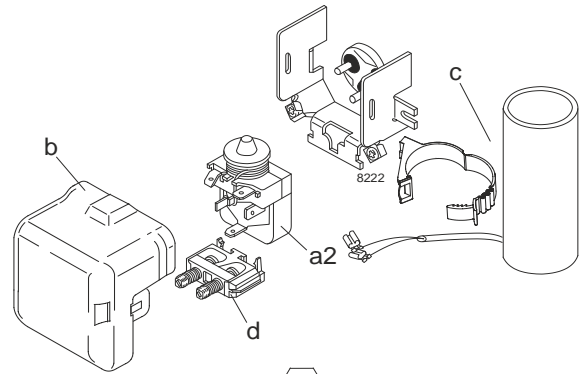
压缩机型号	SC12MLX	208-230V/60Hz	配置2	采购代码:	104L2606
-------	---------	---------------	-----	-------	----------

## 启动附件信息

启动方式	CSIR
供电电源(标称值)	208-230V/60Hz 1~
制冷剂	R404A
应用	MBP
电压范围	187-254V
启动力矩	高启动力矩
认证	VDE UL CCC EAC KC

## 电路图

CSIR



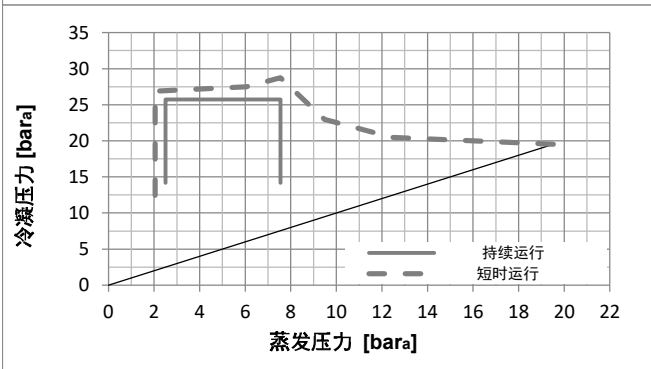
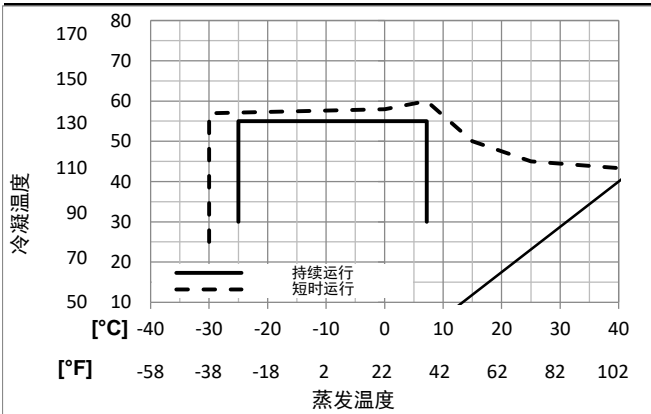
## 环境温度/压缩机冷却

最低环境温度:	10°C / 50°F
最高环境温度:	43°C / 110°F

### 压缩机冷却

环境温度	LBP	MBP	HBP
32°C / 90°F	n/a	3m/s风速	n/a
38°C / 100°F	n/a	3m/s风速	n/a
43°C / 110°F	n/a	3m/s风速	n/a

## 运行范围



## 压缩机附件

a2	电流继电器	117U6011
c	启动电容 (80μF)	117U5017
d	电缆卡扣	103N1004
b	塑料保护罩	103N2008

## Model

压缩机型号	SC12MLX	208-230V/60Hz	配置2	采购代码:	104L2606
-------	---------	---------------	-----	-------	----------

## 性能参数表

220V/60Hz, CSIR, fan 3m/s, VDE, UL, CCC, EAC, KC

	蒸发温度				制冷量	COP	EER	P1	I	质量流量	ASHRAE MBP	
	pe	pc	RGT	Tliq								
	[°C]	[°F]	[W]	[Btu/h]	[kcal/h]	[W/W]	[Btu/Wh]	[kcal/Wh]	[W]	[A]	[kg/h]	
	-6,66	20	1261,1	4307	1085,3	1,52	5,18	1,31	831,3	4,47	34,70	ASHRAE MBP
	54,4	130										
	35	95										
	46,1	115										
	-10	14	934,4	3191	804,1	1,20	4,10	1,03	777,8	4,23	29,91	cecomaf MBP
	55	131										
	32	89,6										
	55	131										
	-10	14	1130,1	3859	972,6	1,55	5,29	1,33	729,5	4,05	34,04	EN12900 MBP
	45	113										
	20	68										
	45	113										
	-6,66	20	1165,3	3980	1002,8	1,46	4,98	1,26	798,8	4,34	38,08	ARI540 MBP
	48,9	120										
	18,3	65										
	48,9	120										
	-10	14	1199,3	4096	1032,2	1,64	5,62	1,41	729,5	4,05	33,03	opt
	45	113										
	32	89,6										
	45	113										
	-25	-13	604,9	2066	520,6	1,12	3,83	0,97	539,3	3,31	16,32	opt
	45	113										
	32	89,6										
	45	113										

## 性能参数表

220V/60Hz, CSIR, fan 3m/s, VDE, UL, CCC, EAC, KC

	pe	制冷量			COP	EER	P1	I	m		
		[°C]	[°F]	[W]							
	[°C]	[°F]	[W]	[Btu/h]	[kcal/h]	[W/W]	[Btu/Wh]	[kcal/Wh]	[W]	[A]	[kg/h]
[°C / °F]	-25	-13	604,9	2066	520,6	1,12	3,83	0,97	539,3	3,31	16,32
冷凝温度	-20	-4	773,0	2640	665,3	1,29	4,39	1,11	601,5	3,52	20,97
pc= 45/113	-15	5	970,0	3313	834,8	1,46	4,99	1,26	663,9	3,76	26,50
回气温度	-10	14	1199,3	4096	1032,2	1,64	5,62	1,41	729,5	4,05	33,03
RGT= 32/90	-5	23	1464,7	5002	1260,6	1,83	6,24	1,57	801,2	4,37	40,72
液体温度	0	32	1769,7	6044	1523,1	2,01	6,85	1,73	882,1	4,73	49,75
Tliq= 45/113	7,2	45	2285,8	7807	1967,2	2,24	7,65	1,93	1020,6	5,32	65,55
[°C / °F]	-25	-13	429,8	1468	369,9	0,83	2,83	0,71	518,9	3,31	13,43
冷凝温度	-20	-4	575,6	1966	495,4	0,95	3,23	0,81	608,5	3,58	18,11
pc= 55/131	-15	5	742,6	2536	639,1	1,07	3,66	0,92	693,8	3,88	23,55
回气温度	-10	14	934,4	3191	804,1	1,20	4,10	1,03	777,8	4,23	29,91
RGT= 32/90	-5	23	1154,5	3943	993,6	1,34	4,57	1,15	863,3	4,61	37,37
液体温度	0	32	1406,6	4804	1210,6	1,48	5,04	1,27	953,5	5,03	46,13
Tliq= 55/131	7,2	45	1833,2	6261	1577,6	1,67	5,70	1,44	1097,4	5,71	61,52

## Model

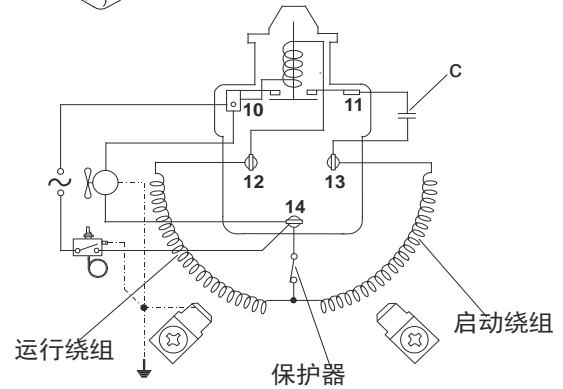
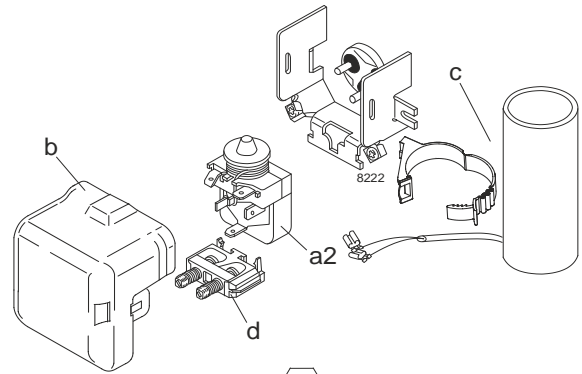
压缩机型号	SC12MLX	220-240V/50Hz	配置3	采购代码:	104L2606
-------	---------	---------------	-----	-------	----------

## 启动附件信息

启动方式	CSIR
供电电源(标称值)	220-240V/50Hz 1~
制冷剂	R452A
应用	MBP
电压范围	187-254V
启动力矩	高启动力矩
认证	VDE UL CCC

## 电路图

CSIR



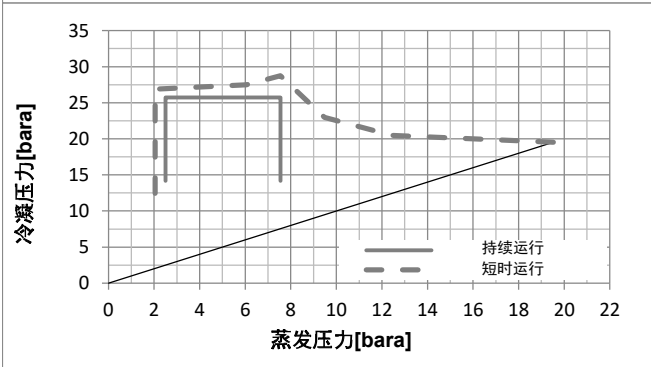
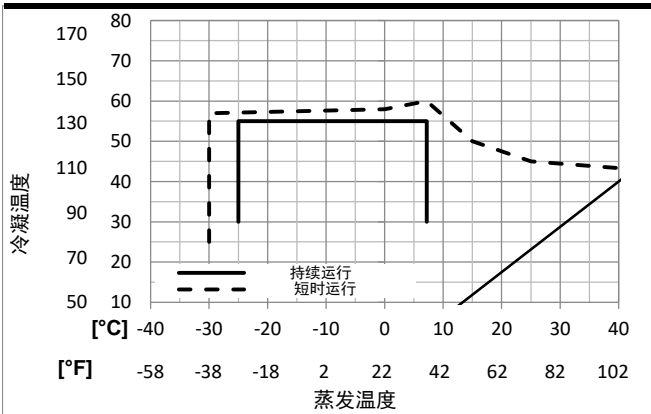
## 环境温度/压缩机冷却

最低环境温度:	10°C / 50°F
最高环境温度:	43°C / 110°F

## 压缩机冷却

环境温度	LBP	MBP	HBP
32°C / 90°F	n/a	3m/s风速	n/a
38°C / 100°F	n/a	3m/s风速	n/a
43°C / 110°F	n/a	3m/s风速	n/a

## 运行范围



## 压缩机附件

a2	电流继电器	117U6011
c	启动电容 (80μF)	117U5017
d	电缆卡扣	103N1004
b	塑料保护罩	103N2008

## Model

压缩机型号	SC12MLX	220-240V/50Hz	配置3	采购代码:	104L2606
-------	---------	---------------	-----	-------	----------

## 性能参数表

220V/50Hz, CSIR, fan 3m/s, VDE, UL, CCC

	蒸发温度				制冷量	COP	EER	P1	I	质量流量	ASHRAE MBP			
	pe	pc	RGT	Tliq										
	[°C]	[°F]	[W]	[Btu/h]	[kcal/h]	[W/W]	[Btu/Wh]	[kcal/Wh]	[W]	[A]	[kg/h]			
冷凝温度	-6,66	54,4	35	46,1	1036,0	3538	891,6	1,53	5,23	1,32	676,2	4,30	29,14	ASHRAE MBP
吸气温度	20	130	95	115										
液体温度	-10	55	32	55	770,7	2632	663,3	1,21	4,12	1,04	639,5	4,19	25,05	cecomaf MBP
回气温度	14	131	89,6	131										
回气温度	-10	45	20	45	921,8	3148	793,3	1,56	5,32	1,34	591,9	4,04	28,33	EN12900 MBP
回气温度	14	113	68	113										
回气温度	-6,66	48,9	18,3	48,9	961,6	3284	827,6	1,49	5,09	1,28	645,5	4,20	31,90	ARI540 MBP
回气温度	20	120	65	120										
回气温度	-10	45	32	45	976,8	3336	840,7	1,65	5,64	1,42	591,9	4,04	27,52	opt
回气温度	14	113	89,6	113										
回气温度	-25	45	32	45	484,7	1655	417,1	1,08	3,71	0,93	446,7	3,59	13,41	opt
回气温度	-13	113	89,6	113										

## 性能参数表

220V/50Hz, CSIR, fan 3m/s, VDE, UL, CCC

	pe	制冷量			COP	EER	P1	I	m		
		[°C]	[°F]	[W]						[Btu/h]	[kcal/h]
[°C / °F]	-25	-13	484,7	1655	417,1	1,08	3,71	0,93	446,7	3,59	13,41
冷凝温度	-20	-4	620,3	2119	533,9	1,25	4,28	1,08	495,5	3,74	17,25
pc= 45/113	-15	5	783,4	2675	674,2	1,44	4,92	1,24	543,8	3,89	21,91
回气温度	-10	14	976,8	3336	840,7	1,65	5,64	1,42	591,9	4,04	27,52
RGT= 32/90	-5	23	1203,8	4111	1036,0	1,88	6,42	1,62	640,2	4,19	34,21
液体温度	0	32	1467,4	5012	1262,9	2,13	7,27	1,83	689,1	4,34	42,12
Tliq= 45/113	7,2	45	1917,5	6549	1650,2	2,52	8,60	2,17	761,1	4,56	56,02
[°C / °F]	-25	-13	359,7	1228	309,6	0,79	2,71	0,68	454,1	3,61	11,45
冷凝温度	-20	-4	475,7	1625	409,4	0,92	3,14	0,79	517,5	3,81	15,23
pc= 55/131	-15	5	611,7	2089	526,5	1,06	3,61	0,91	579,2	4,00	19,72
回气温度	-10	14	770,7	2632	663,3	1,21	4,12	1,04	639,5	4,19	25,05
RGT= 32/90	-5	23	955,7	3264	822,5	1,37	4,67	1,18	698,8	4,37	31,37
液体温度	0	32	1169,9	3995	1006,8	1,54	5,28	1,33	757,4	4,55	38,84
Tliq= 55/131	7,2	45	1535,6	5244	1321,6	1,83	6,23	1,57	841,2	4,81	52,05



## Model

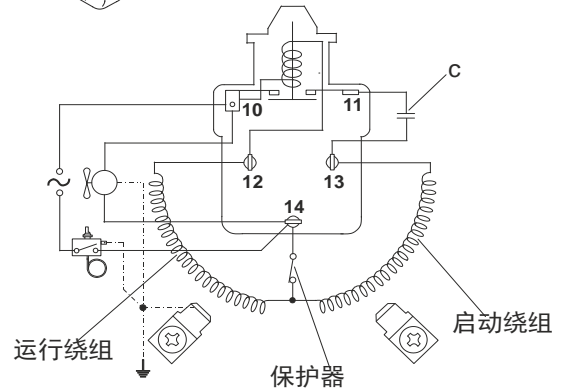
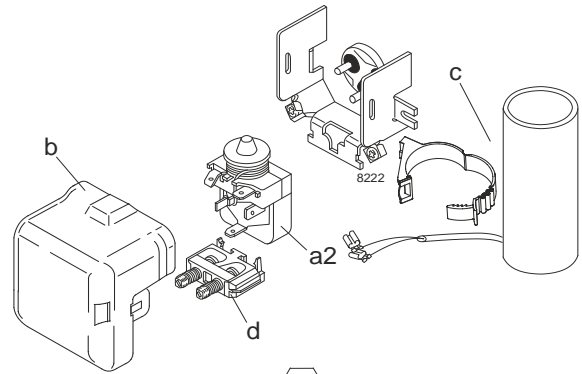
压缩机型号	SC12MLX	208-230V/60Hz	配置4	采购代码:	104L2606
-------	---------	---------------	-----	-------	----------

## 启动附件信息

启动方式	CSIR
供电电源(标称值)	208-230V/60Hz 1~
制冷剂	R452A
应用	MBP
电压范围	187-254V
启动力矩	高启动力矩
认证	VDE UL CCC

## 电路图

CSIR

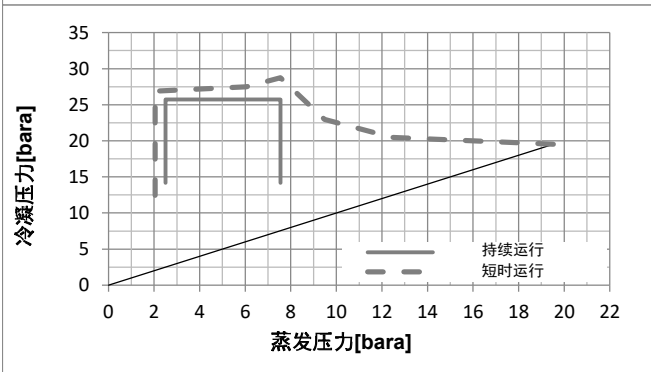
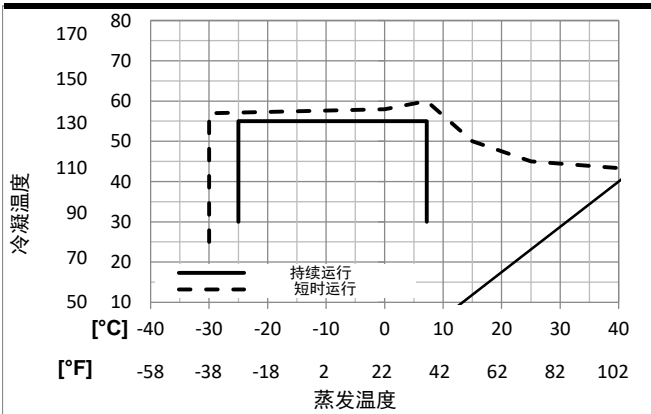


## 环境温度/压缩机冷却

最低环境温度:	10°C / 50°F
最高环境温度:	43°C / 110°F

压缩机冷却 (n/a: outside limits)			
环境温度	LBP	MBP	HBP
32°C / 90°F	n/a	3m/s风速	n/a
38°C / 100°F	n/a	3m/s风速	n/a
43°C / 110°F	n/a	3m/s风速	n/a

## 运行范围



## 压缩机附件

a2	电流继电器	117U6011
c	启动电容 (80μF)	117U5017
d	电缆卡扣	103N1004
b	塑料保护罩	103N2008

## Model

压缩机型号	SC12MLX	208-230V/60Hz	配置4	采购代码:	104L2606
-------	---------	---------------	-----	-------	----------

## 性能参数表

220V/60Hz, CSIR, fan 3m/s, VDE, UL, CCC

	蒸发温度				制冷量	COP	EER	P1	I	质量流量	ASHRAE MBP			
	pe	pc	RGT	Tliq										
	[°C]	[°F]	[W]	[Btu/h]	[kcal/h]	[W/W]	[Btu/Wh]	[kcal/Wh]	[W]	[A]	[kg/h]			
冷凝温度	-6,66	54,4	35	46,1	1191,0	4067	1024,9	1,50	5,12	1,29	794,6	4,36	33,50	ASHRAE MBP
吸气温度	20	130	95	115										
液体温度	-10	55	32	55	884,0	3019	760,8	1,19	4,08	1,03	740,4	4,17	28,73	cecomaf MBP
回气温度	14	131	89,6	131										
回气温度	-10	45	20	45	1065,7	3640	917,2	1,53	5,24	1,32	695,1	4,01	32,75	EN12900 MBP
回气温度	14	113	68	113										
液体温度	-6,66	48,9	18,3	48,9	1106,2	3778	952,0	1,45	4,95	1,25	763,8	4,25	36,70	ARI540 MBP
液体温度	20	120	65	120										
回气温度	-10	45	32	45	1129,3	3857	971,9	1,62	5,55	1,40	695,1	4,01	31,82	opt
回气温度	14	113	89,6	113										
回气温度	-25	45	32	45	556,4	1900	478,9	1,10	3,76	0,95	504,8	3,35	15,39	opt
回气温度	-13	113	89,6	113										

## 性能参数表

220V/60Hz, CSIR, fan 3m/s, VDE, UL, CCC

	pe	制冷量			COP	EER	P1	I	m		
	[°C]	[°F]	[W]	[Btu/h]	[kcal/h]	[W/W]	[Btu/Wh]	[kcal/Wh]	[W]	[A]	[kg/h]
[°C / °F]	-25	-13	556,4	1900	478,9	1,10	3,76	0,95	504,8	3,35	15,39
冷凝温度	-20	-4	717,4	2450	617,4	1,27	4,33	1,09	566,5	3,56	19,95
pc= 45/113	-15	5	907,2	3098	780,7	1,44	4,93	1,24	629,0	3,78	25,38
回气温度	-10	14	1129,3	3857	971,9	1,62	5,55	1,40	695,1	4,01	31,82
RGT= 32/90	-5	23	1387,5	4738	1194,1	1,81	6,17	1,56	767,5	4,27	39,43
液体温度	0	32	1685,4	5756	1450,5	1,99	6,78	1,71	849,0	4,55	48,37
Tliq= 45/113	7,2	45	2191,6	7485	1886,1	2,22	7,58	1,91	987,8	5,04	64,03
[°C / °F]	-25	-13	395,7	1351	340,6	0,82	2,79	0,70	484,8	3,28	12,59
冷凝温度	-20	-4	535,6	1829	460,9	0,94	3,20	0,81	572,2	3,58	17,14
pc= 55/131	-15	5	697,1	2381	599,9	1,06	3,63	0,91	656,5	3,88	22,47
回气温度	-10	14	884,0	3019	760,8	1,19	4,08	1,03	740,4	4,17	28,73
RGT= 32/90	-5	23	1099,9	3756	946,6	1,33	4,54	1,14	826,7	4,47	36,10
液体温度	0	32	1348,4	4605	1160,5	1,47	5,02	1,26	918,2	4,79	44,77
Tliq= 55/131	7,2	45	1771,2	6049	1524,3	1,66	5,68	1,43	1064,4	5,31	60,03