

## Model

压缩机型号	<b>SC15CL</b>	220-240V/50Hz 1~	采购代码:	<b>104L2876</b>
-------	---------------	------------------	-------	-----------------

## 设计信息

润滑油类型	酯类油	制冷剂	<b>R404A, R507</b>
润滑油黏度	32cST	排气量	15,28cm <sup>3</sup> / 0,93cu.in
润滑油注油量	499cm <sup>3</sup> / 16,9fl.oz	每托盘压缩机数量	80
最大充注量	1300g / 45,9oz		
壳体内部自由空间容积	1510cm <sup>3</sup> / 51,1fl.oz		
重量	13,8kg / 30,4lbs		
保护器类型	内置保护器		
主绕组阻值	3,7Ω (at 25°C)		
副绕组阻值	14Ω (at 25°C)		
最高绕组温度	125°C / 257°F		
最高排气温度	140°C / 284°F		



## 基本信息

	<b>配置1</b>
启动方式	CSIR
供电电源 (标称值)	220-240V/50Hz
电机相数	1
电压范围	198-254V
认证	VDE
启动力矩	高启动力矩
备注	启动附件预装在压缩机上

## 应用信息

	<b>配置1</b>
制冷剂	R404A
应用	LBP+MBP
系统冷却条件	风冷却 3m/s
热气除霜	OK

## 电机信息

	<b>配置1</b>
启动装置	继电器
运行电容	-/-
启动电容	80μF
堵转电流	20,43A
额定运行电流	3,9A
启动电流	20,43A

## Model

压缩机型号

**SC15CL**

220-240V/50Hz 1~

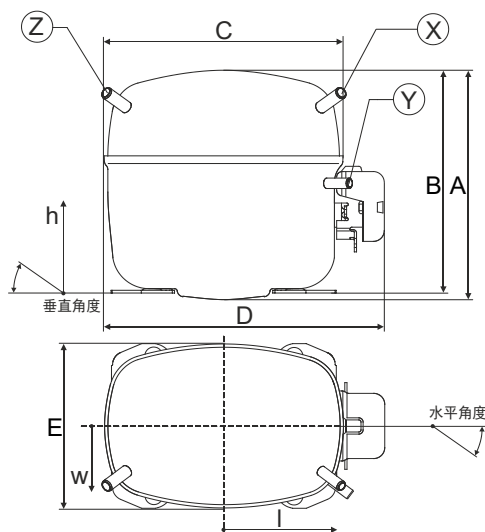
采购代码:

**104L2876**

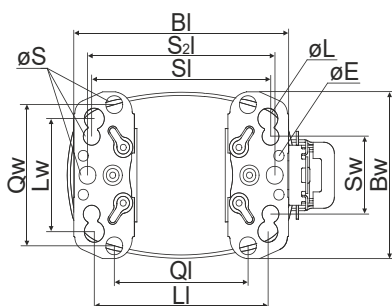
## 尺寸信息

壳体	A 高度	219mm / 8,62in
	B 高度	213mm / 8,39in
	C 外壳长度	239mm / 9,41in
	D 长度 (含保护罩)	255mm / 10,04in
	E 宽度	151mm / 5,94in

连接管	吸气管 X	排气管 Y	工艺管 Z
直径 [mm]	øi 9,54-9,72	øi 6,41-6,59	øi 6,41-6,59
(i: 代表内径, o: 代表外径) [in]	øi 0,38-0,38	øi 0,25-0,26	øi 0,25-0,26
材质	铜	铜	铜
水平角度 ±2°	37°	37°	143°
垂直角度 ±2°	30°	0°	150°
位置 l/h/w [mm]	107/193/55	115/110/63	-107/193/55
[in]	4,2/7,6/2,2	4,5/4,3/2,5	-4,2/7,6/2,2
直管长度 l [mm]	12	12	12
[in]	0,5	0,5	0,5

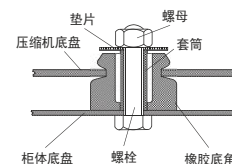


## 安装附件信息

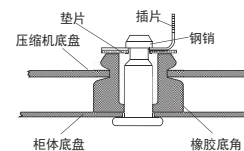


底板安装尺寸 [mm]		[inch]
BI	204	8.03
Bw	150	5.9
øE	ø 9.7	ø 0.38
大孔 [mm]		[inch]
LI	165	6.5
Lw	101.6	4
øL	ø 19	ø 0.75
小孔 [mm]		[inch]
SI	170	6.7
Sw	70	2.76
øS	ø 16	ø 0.63
QI	127	5
Qw	127	5

### 螺栓式



### 插片式



安装附件	单台包装	批量包装
螺栓式   M6   ø16mm	118-1917	118-1918
螺栓式   ø1/4"   ø16mm	118-1946	
螺栓式   ø1/4"   ø19mm	118-1949	
插片式   ø7,3   ø16mm	118-1947	118-1919

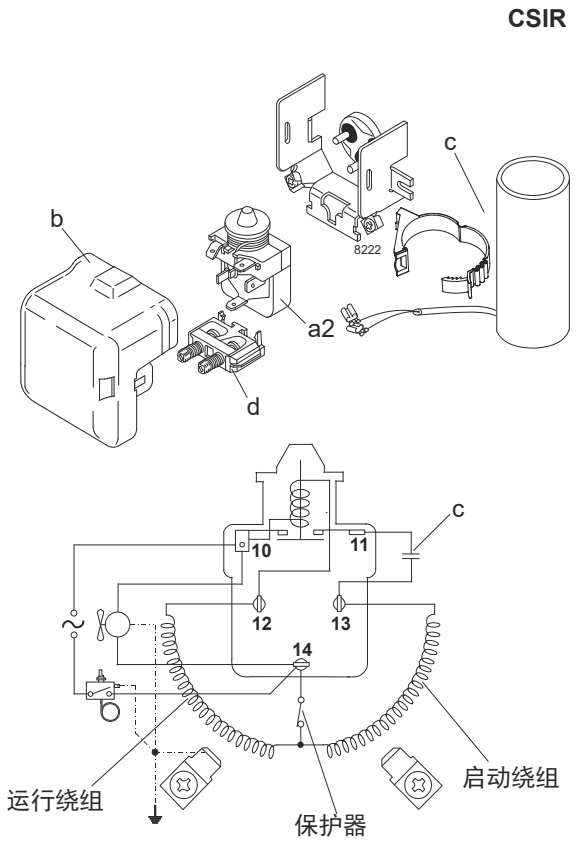
## Model

压缩机型号	<b>SC15CL</b>	<b>220-240V/50Hz</b>	<b>配置1</b>	采购代码:	<b>104L2876</b>
-------	---------------	----------------------	------------	-------	-----------------

## 启动附件信息

启动方式	CSIR
供电电源(标称值)	220-240V/50Hz 1~
制冷剂	R404A
应用	LBP+MBP
电压范围	198-254V
启动力矩	高启动力矩
认证	VDE

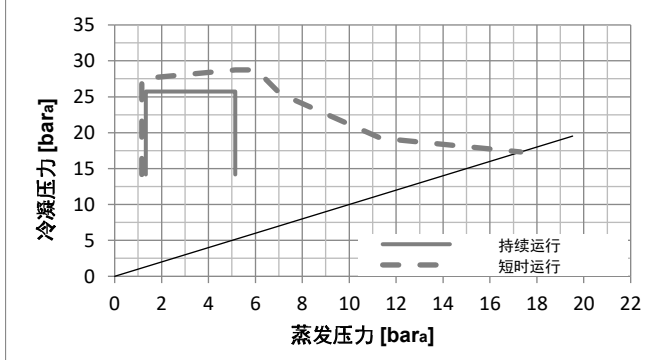
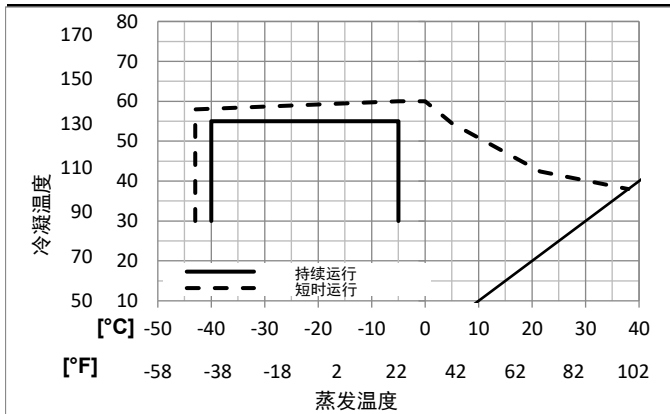
## 电路图



## 环境温度/压缩机冷却

最低环境温度:	10°C / 50°F
最高环境温度:	38°C / 101°F

压缩机冷却			
环境温度	LBP	MBP	HBP
32°C / 90°F	3m/s风速	3m/s风速	n/a
38°C / 100°F	3m/s风速	3m/s风速	n/a
43°C / 110°F	n/a	n/a	n/a



## 压缩机附件(预装)

a2	电流继电器	117U6019
c	启动电容 (80μF)	117U5017
d	电缆卡扣	103N1004
b	塑料保护罩	103N2009

## Model

压缩机型号

**SC15CL**

**220-240V/50Hz**

配置1

采购代码:

**104L2876**

## 性能参数表

R404A, 220V/50Hz, CSIR, fan 3m/s, VDE

		蒸发温度				制冷量			COP			EER			功率			电流			质量流量		
		pe	pc	RGT	Tliq	[W]	[Btu/h]	[kcal/h]	[W/W]	[Btu/Wh]	[kcal/Wh]	P1	I	m	[W]	[A]	[kg/h]						
[°C]	[°F]	[°C]	[°F]	[°C]	[°F]																		
-23	-10	54	130	32	90	695,3	2375	598,4	1,19	4,08	1,03	582,2	3,55	16,20				ASHRAE LBP					
-25	-13	55	131	32	90	455,8	1557	392,2	0,84	2,85	0,72	545,6	3,44	14,24				cecomaf LBP					
-35	-31	40	104	20	68	354,2	1210	304,8	0,86	2,93	0,74	413,0	3,05	9,62				EN12900 LBP					
-23	-10	49	120	4,4	40	530,1	1811	456,2	0,90	3,06	0,77	591,9	3,61	18,77				ARI540 LBP					
-23	-10	41	105	32	90	804,5	2748	692,4	1,43	4,88	1,23	562,9	3,55	18,75				AHAM LBP					
-35	-31	45	113	32	90	299,5	1023	257,7	0,75	2,56	0,64	400,3	3,05	8,01				opt					

## 性能参数表

R404A, 220V/50Hz, CSIR, fan 3m/s, VDE

		pe	制冷量			COP			EER			P1	I	m
		[°C]	[°F]	[W]	[Btu/h]	[kcal/h]	[W/W]	[Btu/Wh]	[kcal/Wh]	[W]	[A]	[kg/h]		
[°C / °F]		-40	-40	151,1	516	130,1	0,51	1,73	0,44	298,4	2,83	4,03		
冷凝温度		-35	-31	299,5	1023	257,7	0,75	2,56	0,64	400,3	3,05	8,01		
pc= 45/113		-30	-22	452,5	1545	389,4	0,93	3,18	0,80	485,2	3,28	12,15		
回气温度		-25	-13	615,0	2100	529,3	1,10	3,75	0,95	560,0	3,52	16,59		
RGT= 32/90		-20	-4	791,9	2705	681,5	1,25	4,28	1,08	631,2	3,77	21,49		
液体温度		-15	5	988,1	3375	850,4	1,40	4,78	1,21	705,7	4,04	26,99		
Tliq= 45/113		-5	23	1457,8	4979	1254,6	1,64	5,59	1,41	891,0	4,60	40,53		
[°C / °F]		-40	-40	-44,2	-151	-38,0	-0,29	-1,00	-0,25	151,5	2,58	-1,36		
冷凝温度		-35	-31	124,0	424	106,7	0,41	1,39	0,35	305,7	2,85	3,84		
pc= 55/131		-30	-22	289,1	987	248,8	0,66	2,27	0,57	434,8	3,14	8,98		
回气温度		-25	-13	455,8	1557	392,2	0,84	2,85	0,72	545,6	3,44	14,24		
RGT= 32/90		-20	-4	629,1	2148	541,4	0,98	3,33	0,84	644,7	3,75	19,79		
液体温度		-15	5	813,8	2779	700,4	1,10	3,76	0,95	738,9	4,07	25,81		
Tliq= 55/131		-5	23	1237,2	4225	1064,7	1,32	4,50	1,13	939,4	4,74	40,04		