

Model

压缩机型号	SC15FTX	100-127V/60Hz 1~	采购代码:	104G7507
-------	----------------	------------------	-------	-----------------

设计信息

润滑油类型	酯类油	制冷剂	R134a
润滑油黏度	22cST	排气量	15,28cm ³ / 0,93cu.in
润滑油注油量	550cm ³ / 18,6fl.oz	每托盘压缩机数量	80
最大充注量	1300g / 45,9oz		
壳体内自由空间容积	1460cm ³ / 49,4fl.oz		
重量	13,2kg / 29,1lbs		
保护器类型	内置保护器		
主绕组阻值	0,98Ω (at 25°C)		
副绕组阻值	4,18Ω (at 25°C)		
最高绕组温度	125°C / 257°F		
最高排气温度	140°C / 284°F		



基本信息

	配置1
启动方式	CSIR
供电电源 (标称值)	115V/60Hz
电机相数	1
电压范围	90-135V
认证	UL
启动力矩	高启动力矩
备注	启动附件预装在压缩机上

应用信息

	配置1
制冷剂	R134a
应用	LBP+MBP
系统冷却条件	风冷却 3m/s
热气除霜	OK

电机信息

	配置1
启动装置	继电器
运行电容	-/-
启动电容	240μF
堵转电流	
额定运行电流	-/A
启动电流	

Model

压缩机型号

SC15FTX

100-127V/60Hz 1~

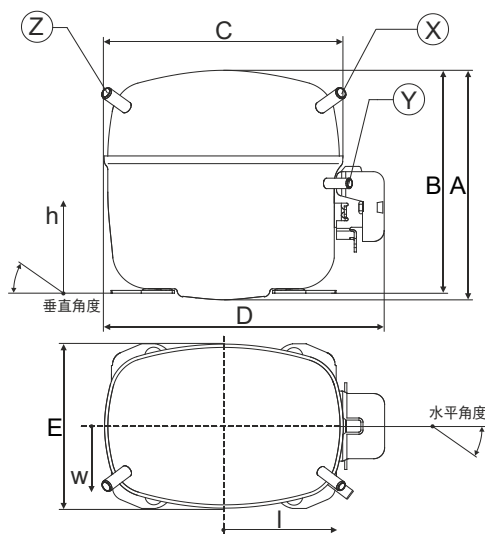
采购代码:

104G7507

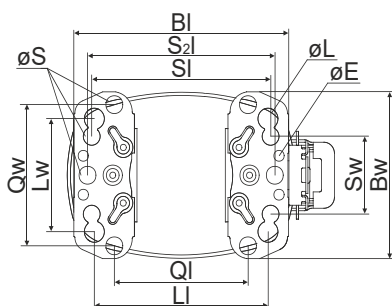
尺寸信息

壳体	A 高度	209mm / 8,23in
	B 高度	203mm / 7,99in
	C 外壳长度	218mm / 8,58in
	D 长度 (含保护罩)	255mm / 10,04in
	E 宽度	151mm / 5,94in

接管	吸气管 X	排气管 Y	工艺管 Z
直径 [mm]	øi 8,11-8,29	øi 6,41-6,59	øi 6,41-6,59
(i:代表内径, o:代表外径) [in]	øi 0,32-0,33	øi 0,25-0,26	øi 0,25-0,26
材质	铜	铜	铜
水平角度 ±2°	37°	37°	143°
垂直角度 ±2°	30°	0°	150°
位置 l/h/w [mm]	107/183/55	115/100/63	-107/183/55
[in]	4,2/7,2/2,2	4,5/3,9/2,5	-4,2/7,2/2,2
直管长度 l [mm]	12	12	12
[in]	0,5	0,5	0,5

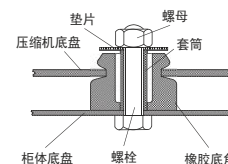


安装附件信息

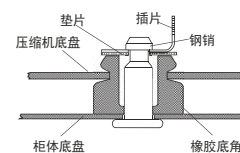


底板安装尺寸 [mm]	[mm]	[inch]
BI	204	8.03
Bw	150	5.9
øE	ø 9.7	ø 0.38
大孔		
LI	165	6.5
Lw	101.6	4
øL	ø 19	ø 0.75
小孔		
SI	170	6.7
Sw	70	2.76
øS	ø 16	ø 0.63
QI	127	5
Qw	127	5

螺栓式



插片式



安装附件	单台包装	批量包装
螺栓式 M6 ø16mm	118-1917	118-1918
螺栓式 ø1/4" ø16mm	118-1946	
螺栓式 ø1/4" ø19mm	118-1949	
插片式 ø7,3 ø16mm	118-1947	118-1919

备注

由于UL认证的试验条件不同, 压缩机标签和数据表上的LRA值可能不同

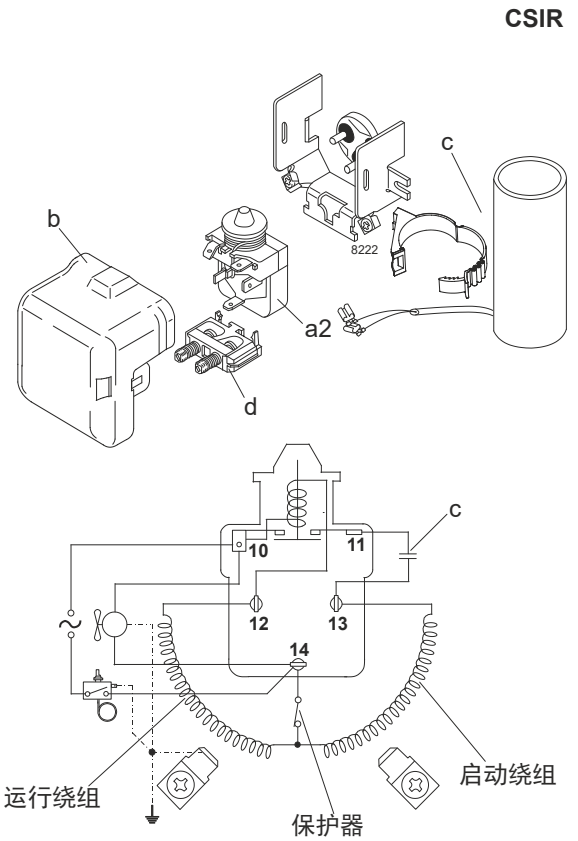
Model

压缩机型号	SC15FTX	115V/60Hz	配置1	采购代码:	104G7507
-------	----------------	------------------	------------	-------	-----------------

启动附件信息

启动方式	CSIR
供电电源(标称值)	115V/60Hz 1~
制冷剂	R134a
应用	LBP+MBP
电压范围	90-135V
启动力矩	高启动力矩
认证	UL

电路图

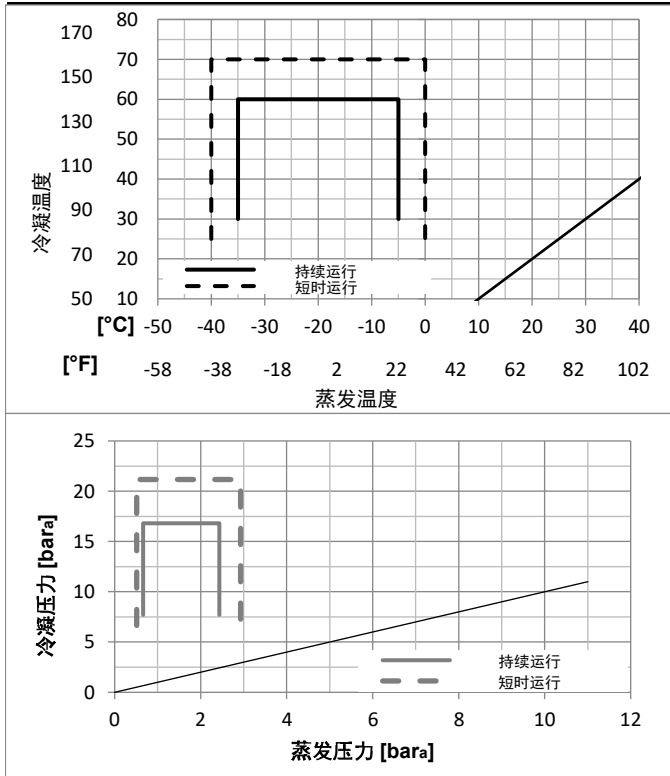


环境温度/压缩机冷却

最低环境温度:	10°C / 50°F
最高环境温度:	43°C / 110°F

压缩机冷却			
环境温度	LBP	MBP	HBP
32°C / 90°F	3m/s风速	3m/s风速	n/a
38°C / 100°F	3m/s风速	3m/s风速	n/a
43°C / 110°F	3m/s风速	3m/s风速	n/a

运行范围



压缩机附件 (预装)

a2	电流继电器	117U6020
c	启动电容 (240μF)	117U5023
d	电缆卡扣	103N1004
b	塑料保护罩	103N2008

Model

压缩机型号 **SC15FTX** **115V/60Hz** 配置1 采购代码: **104G7507**

性能参数表

R134a, 115V/60Hz, CSIR, fan 3m/s, UL

		蒸发温度				冷凝温度			吸气温度			液体温度			制冷量			COP			EER			功率			电流			质量流量		
		pe	pc	RGT	Tliq	[W]	[Btu/h]	[kcal/h]	[W/W]	[Btu/Wh]	[kcal/Wh]	[W]	[A]	[kg/h]	ASHRAE LBP																	
[°C]	[°F]	[°C]	[°F]	[°C]	[°F]	[W]	[Btu/h]	[kcal/h]	[W/W]	[Btu/Wh]	[kcal/Wh]	[W]	[A]	[kg/h]																		
-23	-10	54	130	32	90	32	90	454,4	1552	391,1	1,12	3,83	0,97	405,1	5,75	8,82	ASHRAE LBP															
-25	-13	55	131	32	90	55	131	332,3	1135	286,0	0,87	2,98	0,75	380,8	5,62	7,95	cecomaf LBP															
-35	-31	40	104	20	68	40	104	233,6	798	201,1	0,83	2,83	0,71	282,0	4,98	5,13	EN12900 LBP															
-7	20	54	130	35	95	46	115	925,5	3161	796,5	1,46	5,00	1,26	632,5	7,39	20,19	ASHRAE MBP															
-10	14	55	131	32	90	55	131	721,9	2465	621,2	1,23	4,20	1,06	587,6	7,07	17,45	cecomaf MBP															
-10	14	45	113	20	68	45	113	803,0	2742	691,0	1,47	5,02	1,27	545,8	6,58	18,80	EN12900 MBP															

性能参数表

R134a, 115V/60Hz, CSIR, fan 3m/s, UL

	pe		制冷量			COP			EER			P1			I			m		
	[°C]	[°F]	[W]	[Btu/h]	[kcal/h]	[W/W]	[Btu/Wh]	[kcal/Wh]	[W]	[A]	[kg/h]									
[°C / °F]	-35	-31	216,0	738	185,9	0,80	2,72	0,68	271,5	4,84	4,66									
冷凝温度	-29	-20	320,0	1093	275,4	0,94	3,20	0,81	341,6	5,20	6,92									
pc= 45/113	-26	-15	375,6	1283	323,3	1,01	3,45	0,87	371,5	5,38	8,13									
回气温度	-23	-10	437,3	1494	376,4	1,09	3,73	0,94	400,6	5,57	9,48									
RGT= 32/90	-21	-5	505,5	1726	435,1	1,18	4,02	1,01	429,6	5,76	10,98									
液体温度	-15	5	663,5	2266	571,0	1,36	4,64	1,17	488,7	6,17	14,46									
Tliq= 45/113	-5	23	1031,7	3523	887,9	1,69	5,78	1,46	609,2	7,00	22,69									
[°C / °F]	-35	-31	158,4	541	136,3	0,71	2,42	0,61	223,3	4,78	3,77									
冷凝温度	-29	-20	258,3	882	222,3	0,80	2,73	0,69	323,0	5,28	6,16									
pc= 55/131	-26	-15	310,2	1059	267,0	0,85	2,91	0,73	364,6	5,52	7,41									
回气温度	-23	-10	366,9	1253	315,8	0,91	3,10	0,78	404,6	5,76	8,78									
RGT= 32/90	-21	-5	428,9	1465	369,1	0,97	3,30	0,83	443,4	6,02	10,28									
液体温度	-15	5	570,8	1950	491,3	1,10	3,76	0,95	519,1	6,56	13,74									
Tliq= 55/131	-5	23	898,0	3067	772,8	1,36	4,65	1,17	659,3	7,61	21,83									