

模型

压缩机型号	SC18CLX.2	220-240V/50Hz 1~	采购代码	104L2191
-------	------------------	------------------	------	-----------------

设计信息

润滑油类型	酯类油	制冷剂	R404A, R507
润滑油黏度	32cST	排气量	17,69cm ³ / 1,08cu.in
润滑油注油量	600cm ³ / 20,3fl.oz	每托盘压缩机数量	80
最大充注量	1300g / 45,9oz		
壳体内自由空间容积	1460cm ³ / 49,4fl.oz		
重量	13,8kg / 30,4lbs		
保护器类型	内置保护器		
主绕组阻值	3,3Ω (at 25°C)		
副绕组阻值	16,5Ω (at 25°C)		
最高绕组温度	125°C / 257°F		
最高排气温度	130°C / 266°F		



基本信息 SC18CLX.2

	配置%
启动方式	CSIR
供电电源(标称值)	208-240V/50Hz
电机相数	1
电压范围	198-254V
认证	VDE, CCC, EAC
启动力矩	HST
备注	噪音优化版

应用信息 SC18CLX.2

	配置%
制冷剂应用	R404A
压缩机	LBP
冷却要求	风冷却 3m/s
是否兼容热气除霜	适用

电机信息 SC18CLX.2

	配置%
启动装置	继电器
运行电容	-/-
启动电容	125μF
堵转电流	23,5A
额定运行电流	4,5A
启动电流	23,5A

模型

压缩机型号

SC18CLX.2 220-240V/50Hz 1~

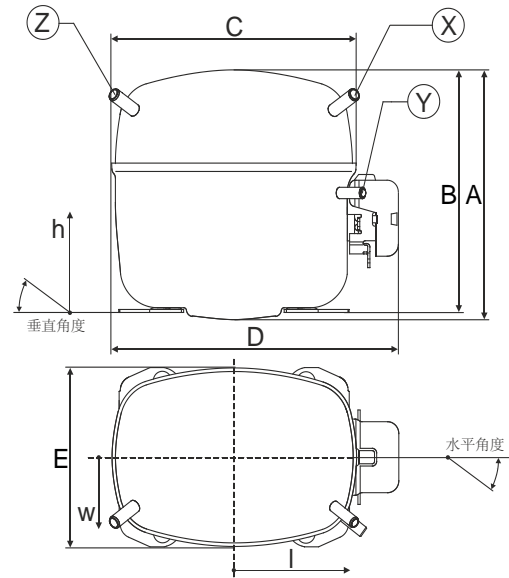
采购代码

104L2191

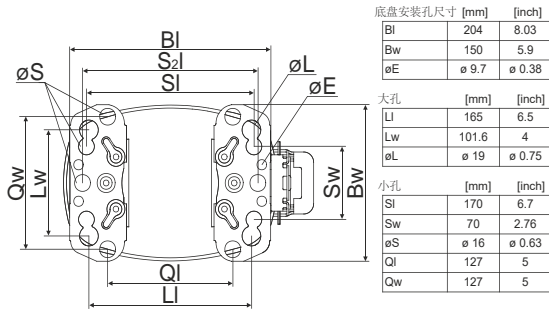
尺寸信息

壳体	A 高度	219mm / 8,62in
	B 高度	213mm / 8,39in
	C 外壳长度	218mm / 8,58in
	D 长度 (含保护罩)	255mm / 10,04in
	E 宽度	151mm / 5,94in

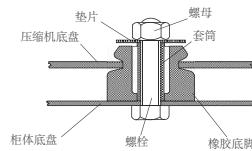
连接管	吸气管		排气管		工艺管	
	X		Y		Z	
直径	[mm]	øi 10,11-10,29	øi 6,11-6,29	øi 6,11-6,29	øi 6,11-6,29	øi 6,11-6,29
(i:代表内径 o:代表外径)	[in]	øi 0,4-0,41	øi 0,24-0,25	øi 0,24-0,25	øi 0,24-0,25	øi 0,24-0,25
材质		铜	铜	铜	铜	铜
水平角度	±2°	37°	37°	143°	143°	143°
垂直角度	±2°	30°	0°	150°	150°	150°
位置l/h/w	[mm]	107/193/55	115/110/63	-107/193/55	-107/193/55	-107/193/55
	[in]	4,2/7,6/2,2	4,5/4,3/2,5	-4,2/7,6/2,2	-4,2/7,6/2,2	-4,2/7,6/2,2
直管长度	[mm]	12	12	12	12	12
	[in]	0,5	0,5	0,5	0,5	0,5



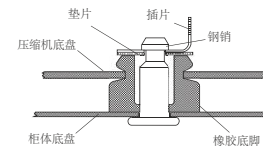
安装附件信息



螺栓式



插片式



安装附件	单台包装	批量包装
螺栓式 M6 ø16mm	118-1917	118-1918
螺栓式 ø1/4" ø16mm	118-1946	
螺栓式 ø1/4" ø19mm	118-1949	
插片式 ø7,3 ø16mm	118-1947	118-1919

模型

压缩机型号

SC18CLX.2 208-240V/50Hz

配置1

采购代码

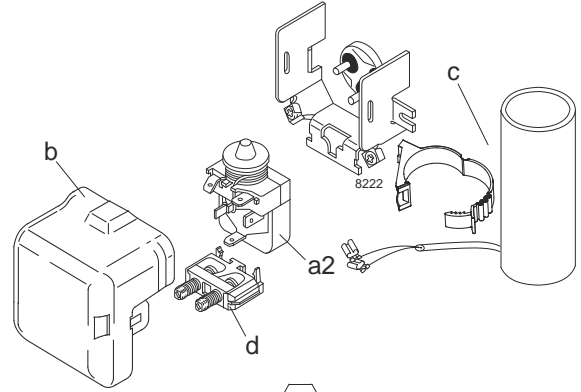
104L2191

启动附件信息

电路图

启动方式	CSIR
供电电源 (标称值)	208-240V/50Hz 1~
制冷剂	R404A
应用	LBP
电压范围	198-254V
启动力矩	高启动力矩
认证	VDE CCC EAC

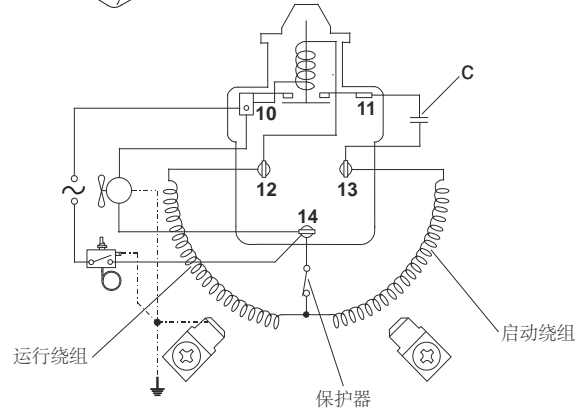
CSIR



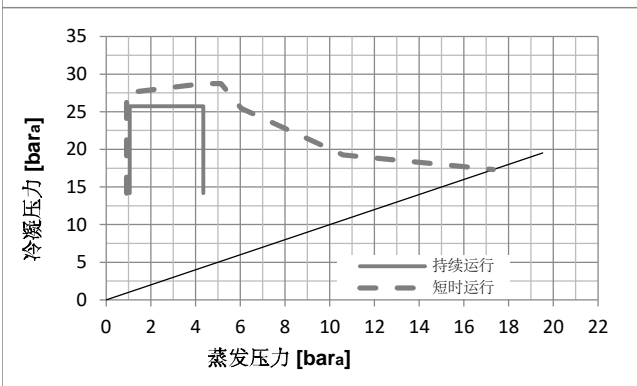
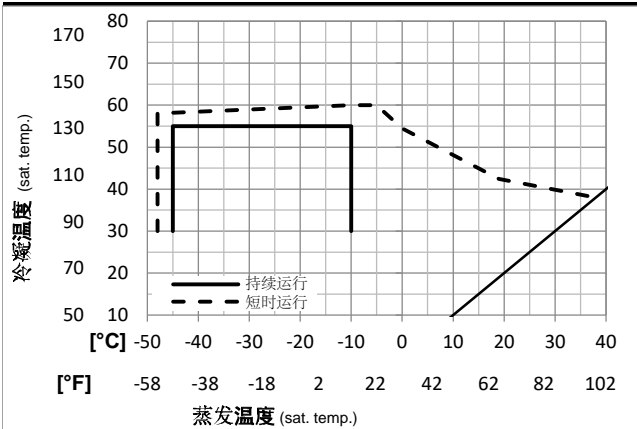
环境温度/压缩机冷却

最低环境温度	10°C / 50°F
最高环境温度	38°C / 101°F

压缩机冷却			
环境温度	LBP	MBP	HBP
32°C / 90°F	3m/s风速	n/a	n/a
38°C / 100°F	3m/s风速	n/a	n/a
43°C / 110°F	n/a	n/a	n/a



运行范围



压缩机附件

a2	继电器	117U6013
c	启动电容 (125μF)	117U5012
d	电缆卡扣	103N1004
b	塑料保护罩	103N2009

模型

压缩机型号	SC18CLX.2	208-240V/50Hz	配置1	采购代码	104L2191
-------	------------------	----------------------	-----	------	-----------------

性能参数表

R404A, 220V/50Hz, CSIR, fan 3m/s, VDE, CCC, EAC

蒸发温度	pc	RGT	Tliq	制冷量	COP	EER	P1	I	m	ASHRAE LBP		cecomaf LBP		EN12900 LBP		ARI540 LBP		AHAM LBP		opt							
										[W]	[Btu/h]	[kcal/h]	[W/W]	[Btu/Wh]	[kcal/Wh]	[W]	[A]	[kg/h]	[°C]	[°F]	[°C]	[°F]	[°C]	[°F]	[°C]	[°F]	[°C]
冷凝温度	54,4	32,2	32,2	854,8	1,24	4,23	690,0	4,29	19,92	-23,3	-10	54,4	130	32,2	90	32,2	90	854,8	2919	735,7	1,24	4,23	1,07	690,0	4,29	19,92	ASHRAE LBP
吸气温度	55	32	55	576,8	0,88	3,00	656,4	4,18	18,03	-25	-13	55	131	32	89,6	55	131	576,8	1970	496,4	0,88	3,00	0,76	656,4	4,18	18,03	cecomaf LBP
液体温度	40	20	40	438,0	0,89	3,03	493,9	3,54	11,90	-35	-31	40	104	20	68	40	104	438,0	1496	376,9	0,89	3,03	0,76	493,9	3,54	11,90	EN12900 LBP
质量流量	48,9	4,44	48,9	638,2	0,94	3,20	680,7	4,25	22,59	-23,3	-10	48,9	120	4,44	40	48,9	120	638,2	2179	549,2	0,94	3,20	0,81	680,7	4,25	22,59	ARI540 LBP
	40,6	32,2	40,6	960,4	1,47	5,03	651,6	4,17	22,38	-23,3	-10	40,6	105	32,2	90	40,6	105	960,4	3280	826,5	1,47	5,03	1,27	651,6	4,17	22,38	AHAM LBP
	45	32	45	397,5	0,81	2,76	491,4	3,54	10,63	-35	-31	45	113	32	89,6	45	113	397,5	1358	342,1	0,81	2,76	0,70	491,4	3,54	10,63	opt

性能参数表

R404A, 220V/50Hz, CSIR, fan 3m/s, VDE, CCC, EAC

pe	制冷量			COP	EER	P1	I	m			
	[°C]	[°F]	[W]						[Btu/h]	[kcal/h]	[W/W]
[°C / °F]	-45	-49	108,1	369	93,1	0,27	0,93	0,23	397,2	3,01	2,87
冷凝温度	-35	-31	397,5	1358	342,1	0,81	2,76	0,70	491,4	3,54	10,63
pc= 45/113	-30	-22	558,6	1908	480,7	1,00	3,41	0,86	559,6	3,83	14,99
吸气温度	-25	-13	738,1	2521	635,2	1,16	3,94	0,99	639,0	4,12	19,91
RGT=32/90	-20	-4	941,7	3216	810,4	1,29	4,42	1,11	727,5	4,42	25,55
液体温度	-15	5	1174,9	4012	1011,1	1,43	4,88	1,23	823,0	4,73	32,09
Tliq= 45/113	-10	14	1443,4	4929	1242,2	1,56	5,34	1,35	923,4	5,06	39,75
[°C / °F]	-45	-49	11,6	40	10,0	0,04	0,12	0,03	325,0	2,89	0,36
冷凝温度	-35	-31	280,6	958	241,5	0,60	2,03	0,51	471,1	3,51	8,68
pc= 55/131	-30	-22	422,5	1443	363,6	0,75	2,58	0,65	559,9	3,84	13,13
吸气温度	-25	-13	576,8	1970	496,4	0,88	3,00	0,76	656,4	4,18	18,03
RGT=32/90	-20	-4	749,1	2558	644,7	0,99	3,37	0,85	758,4	4,52	23,57
液体温度	-15	5	945,2	3228	813,4	1,09	3,74	0,94	864,0	4,88	29,97
Tliq= 55/131	-10	14	1170,4	3997	1007,3	1,21	4,12	1,04	970,8	5,24	37,47